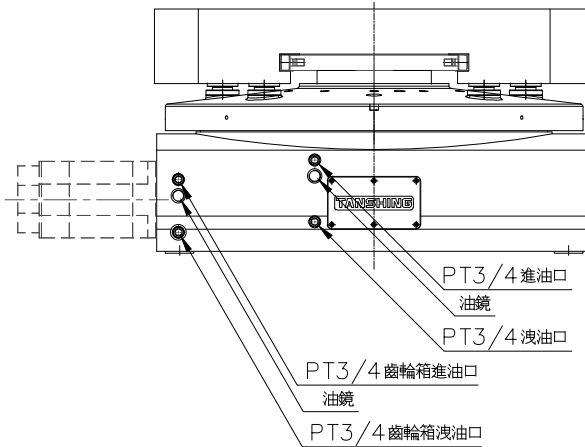
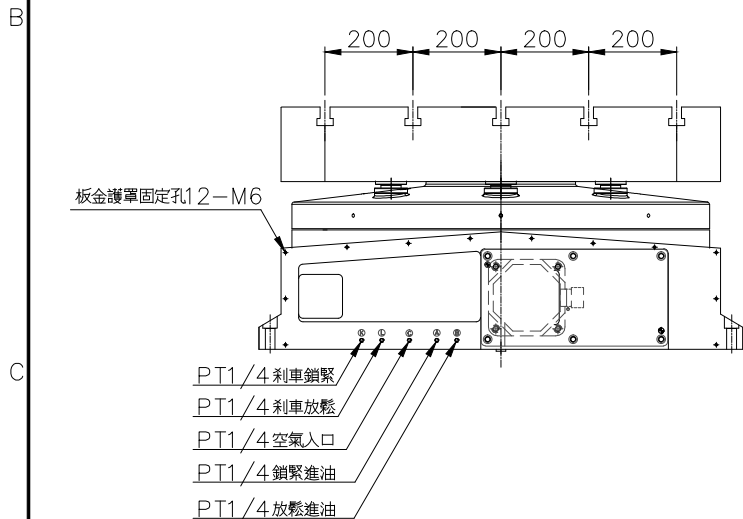
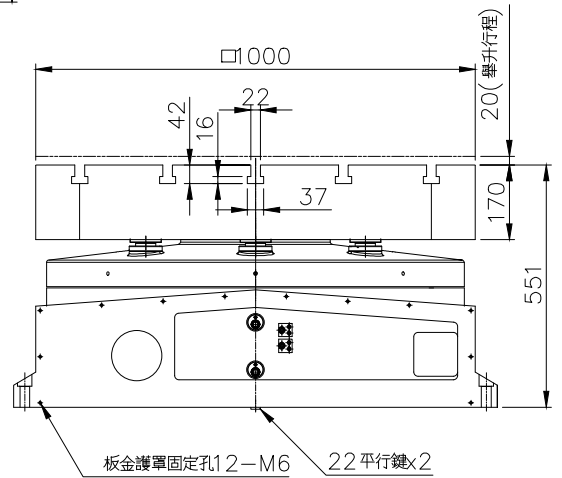
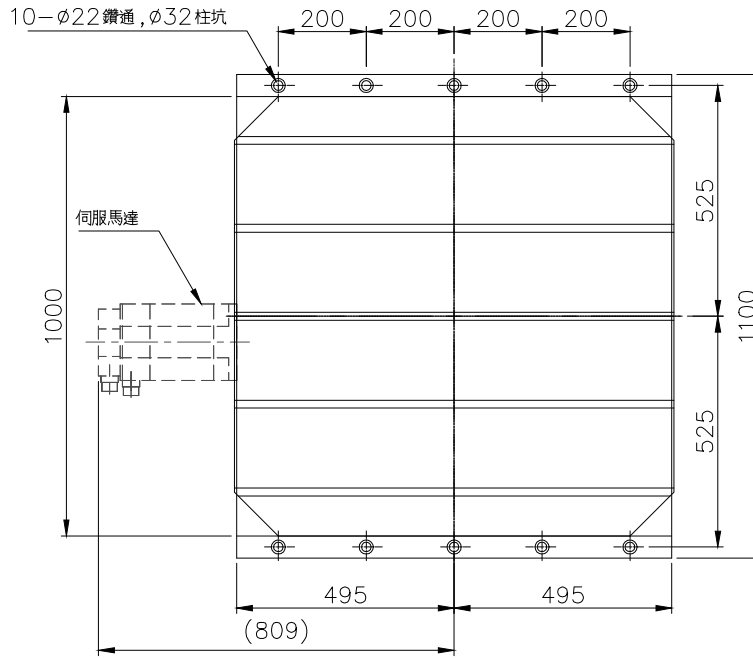


工作台尺寸	1000x1000
最大工件負載	3000kg
最小設定單位	1°
工作台數(托盤)	2
伺服馬達型式	FANUC α22i
馬達轉數	3000r.p.m
齒數比	1:360
分度盤最大轉數	8.33r.p.m
A 氣壓投入壓力	5~6 kg/cm <sup>2</sup>
油壓投入壓力	35 kg/cm <sup>2</sup>
刹車鎖緊力	117600N/12000kgf
分割精度	±5"
重覆精度	±2"
上枱面旋轉起伏	0.02mm
上下平面度	0.02mm



潭興精工企業有限公司

承認圖	客戶簽名
確認	日期
	煩請確認簽名後回傳,謝謝!!

設計	Lynn	日期	2006.12.21	型號	ACIC-1000S-AT	
審查	Lynn	日期	2006.12.21	圖名	外型圖	
核准		日期		圖號	C11000S_oL-A00	
修改圖號	2021.04.07	黃美雅		比例	—	
編號	ACIC-1000S-DL-A00>C11000_oL-A00	2018.10.24	黃美雅	潭興精工企業有限公司	版次	—
編號	更改內容	更改日期	更改者	潭興精工企業有限公司	版次	—