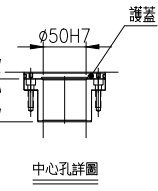
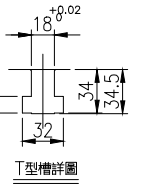
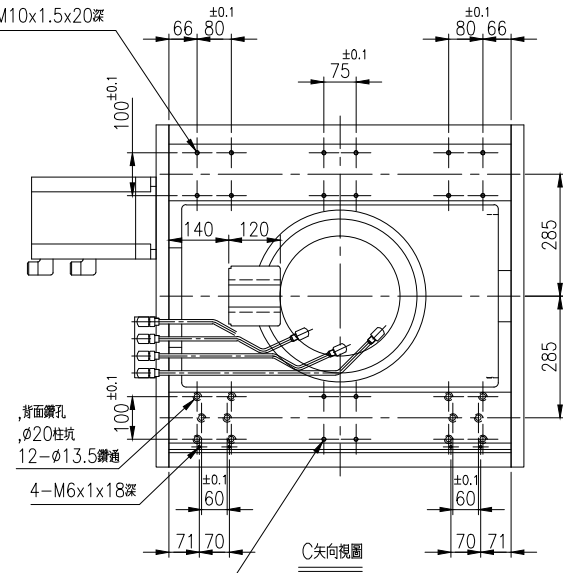
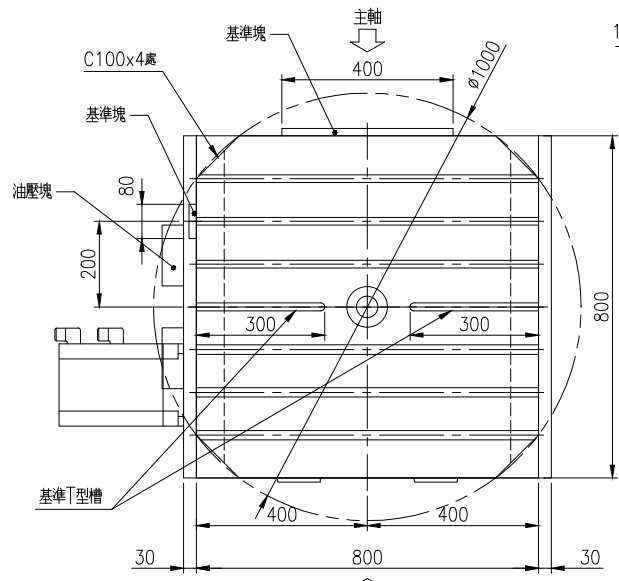
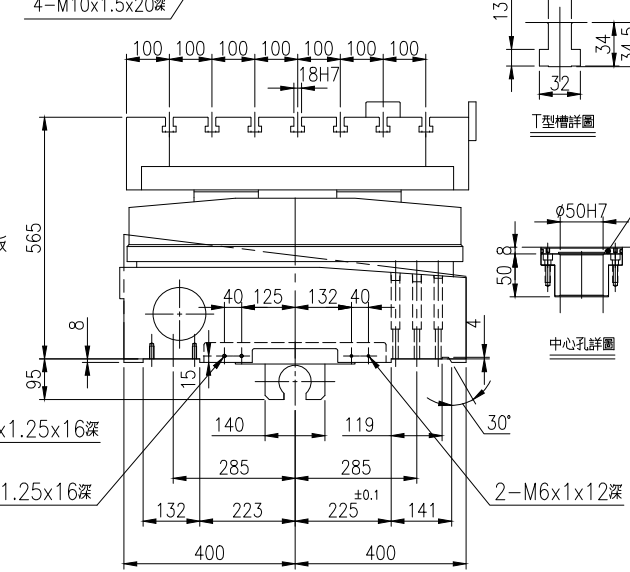
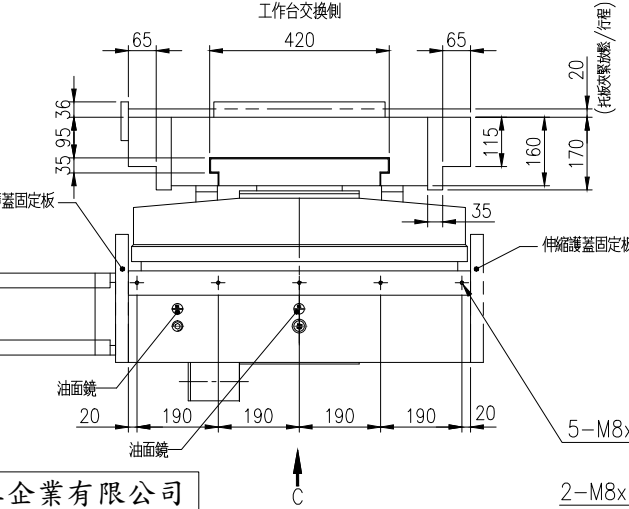
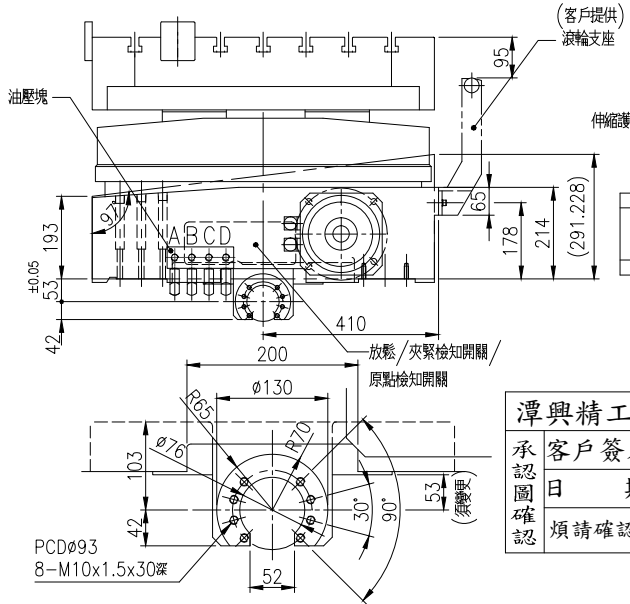


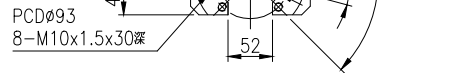
托盤尺寸	800mmx800mm
托盤數量	2
T型槽尺寸	18H7
中心孔尺寸	ø50H7x50深(參考詳圖)
最大工件負載	2000kg
伺服馬達型式	[西門子]1FK7101
齒數比	1:180
最小分割角度	1°
馬達轉數	3000r.p.m/min
分度盤最大轉數	16.6r.p.m/min
油壓源壓力	35kg/cm
夾緊力	5500kg
定位精度	±5"
重複精度	±1"
上軸面旋轉起伏	0.02mm
上下平面度	0.03mm
配合滾珠螺桿	[STAR]FDM-E-C5x20Rx6.5
配合線性滑軌	[INA]RUN45+RUDS45Dx150



- A:工作台鎖緊(PT3/8")
- B:工作台放鬆(PT3/8")
- C:托盤夾緊(PT3/8")
- D:托盤放鬆(PT3/8")



潭興精工企業有限公司  
 客戶簽名  
 日期  
 承認圖確認  
 煩請確認簽名後回傳.謝謝!!



設計	DANNY	日期	2004.03.16	型號	ACIC-800S-CT
審查	DANNY	日期	2004.03.16	圖名	外型圖
核准		日期		圖號	CI800S-L_oL-02
修改圖號	2021.04.07	黃美雅		比例	—
修改圖號	ACIC-800S-L-02>CI800-L-02	2018.10.24	黃美雅	潭興精工企業有限公司	版次
編號	更改內容	更改日期	更改者	潭興精工企業有限公司	版次