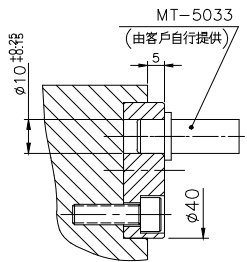
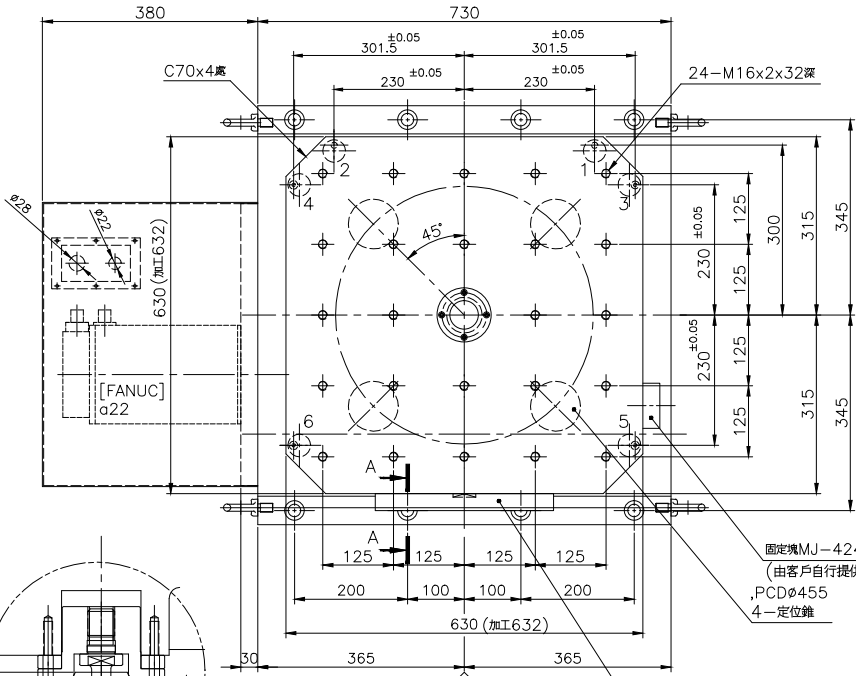
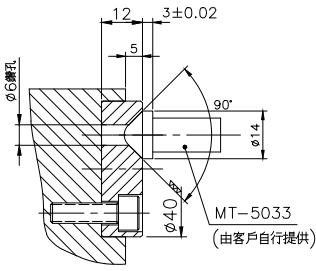


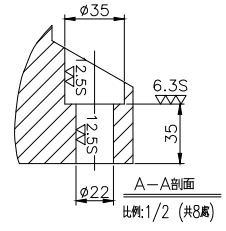
D矢向視圖 (底視圖)



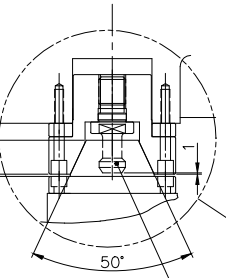
1-2孔, S=1:1



3-6孔, S=1:1

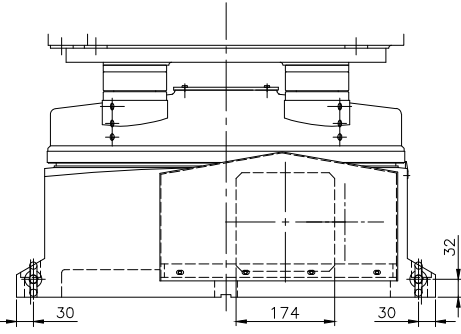


A-A剖面
比例1/2 (共8處)

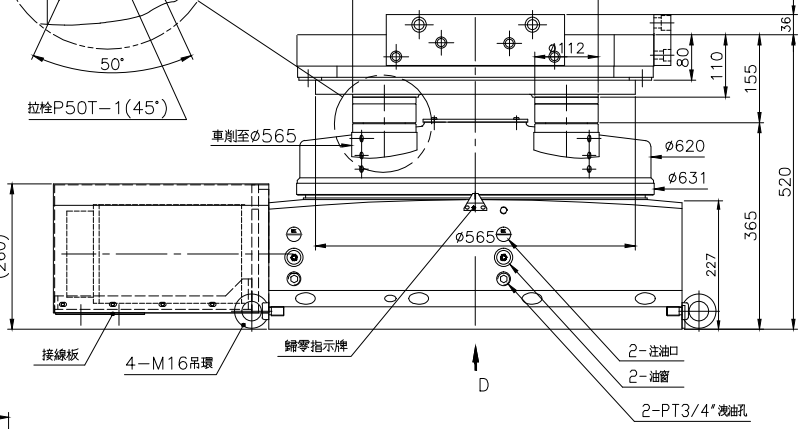


拉柱P50T-1(45°)

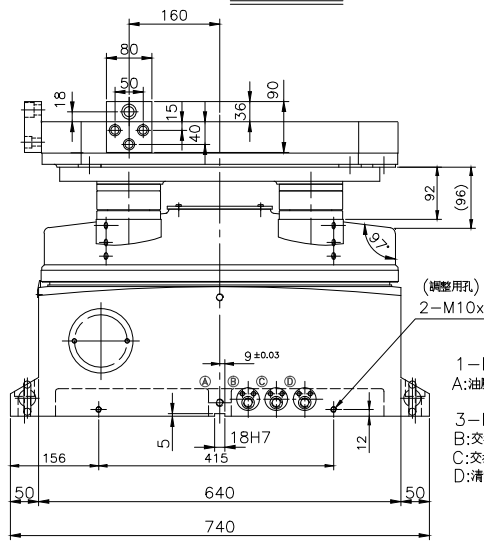
固定塊MJ-4246 (由客戶自行提供)



潭興精工企業有限公司
承認圖
客戶簽名
日期
煩請確認簽名後回傳, 謝謝!!

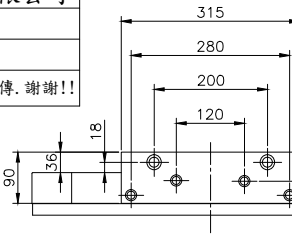


固定塊MJ-4246尺寸 (由客戶自行提供)



1-PT1/4" A:油壓鎖緊/放鬆
3-PT3/8" B:交換鎖緊
C:交換鬆開
D:清潔用空氣入口

技術要求:
盤面真平度 0.02mm
盤面與底面平行度 0.02mm
中心孔同心度 0.01mm
盤面偏差度 0.02mm
盤面交換相互差 0.03mm



△				
△				
△				
△	修改圖號	2021.04.07	黃美雅	
△	版數: ACR-630S-T-A05>AR630_oL-T-A05	2018.10.12	黃美雅	
△	編號	更改內容	更改日期	更改者

設計 DANNY 日期 93.03.22
審查 吳政勳 日期 95.02.24
核准 袁世晃 日期 11.10.2010

TANSHING

潭興精工企業有限公司

型號 ACR-630S-AT
圖名 外型圖
圖號 AR630S_oL-T-A05
比例 1:1
版次 1