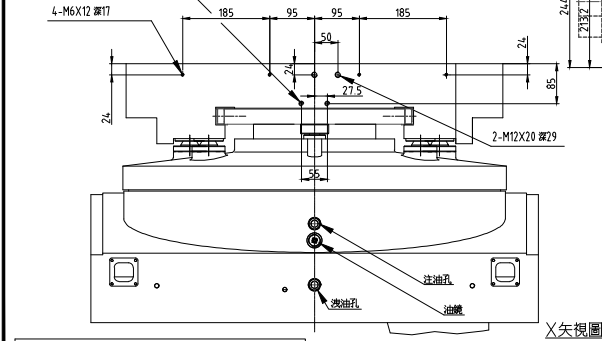
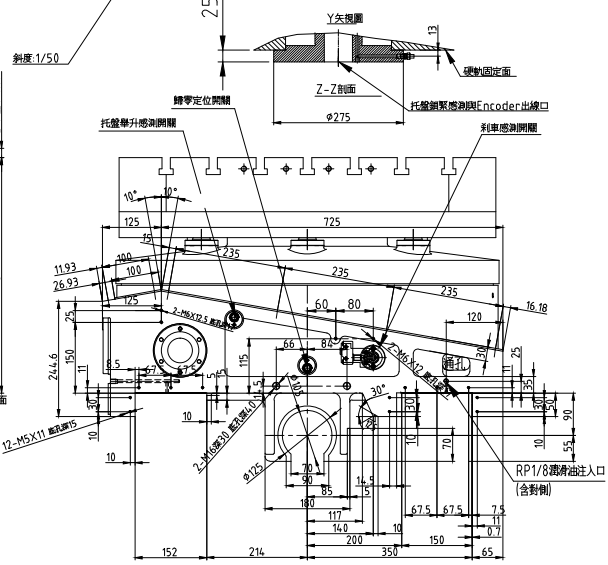
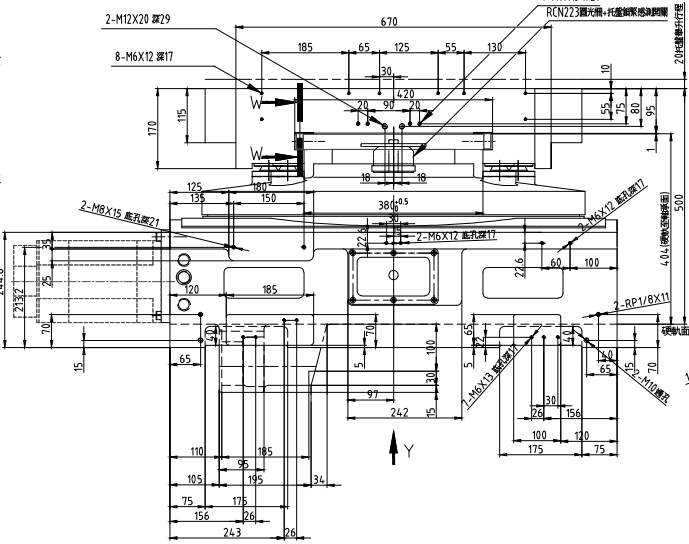
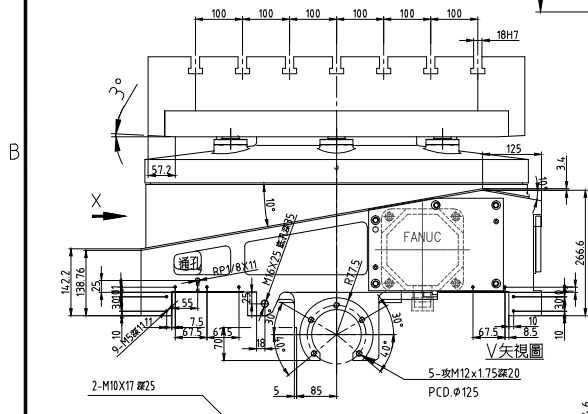
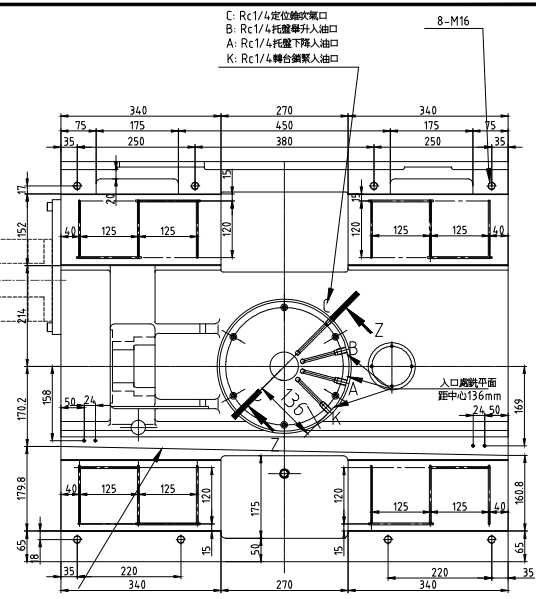
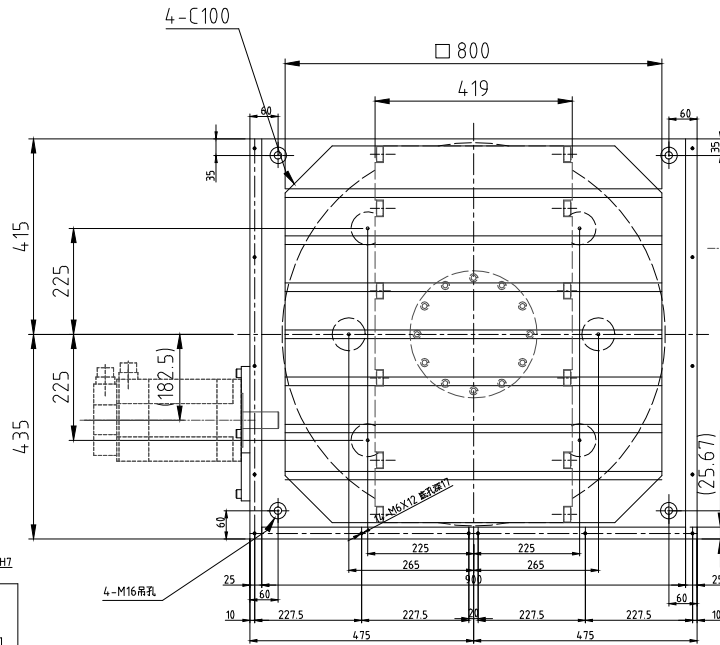


工作台尺寸	800x800
盤面旋轉範圍	φ1000
最大工件負載	2000kg
最小設定單位	0.001°
伺服馬達型式	FANUC α22i(α12i)光直軸
齒數比	1:180
馬達轉數	3000r.p.m/min
分度盤最大轉數	16.6r.p.m/min
油壓源壓力	35kg/cm
螺絲鎖緊扭力	6860N/700kgf
圓光柵型號	RCN223F
A 分割精度	15"
重複精度	4"
上枱面旋轉起伏	0.015mm
上下平面度	0.015mm
盤面交換相互差	0.015mm



潭興精工企業有限公司
 承認圖
 客戶簽名
 日期
 煩請確認簽名後回傳,謝謝!!

設計	Lynn	日期	2006.09.18	型號	ACRC-800S-BT
審查		日期		圖名	外型圖
核准		日期		圖號	CR800S_oL-HT-A01
編號	更改內容	更改日期	更改者	潭興精工企業有限公司	版次
1	格式變更: CR80-DL-HT-A01/CR800_oL-HT-A01	2018.10.30	黃美雅	TANSHING	比例
				潭興精工企業有限公司	版次