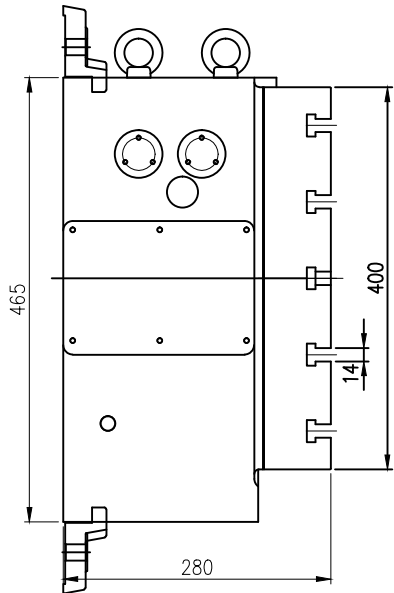
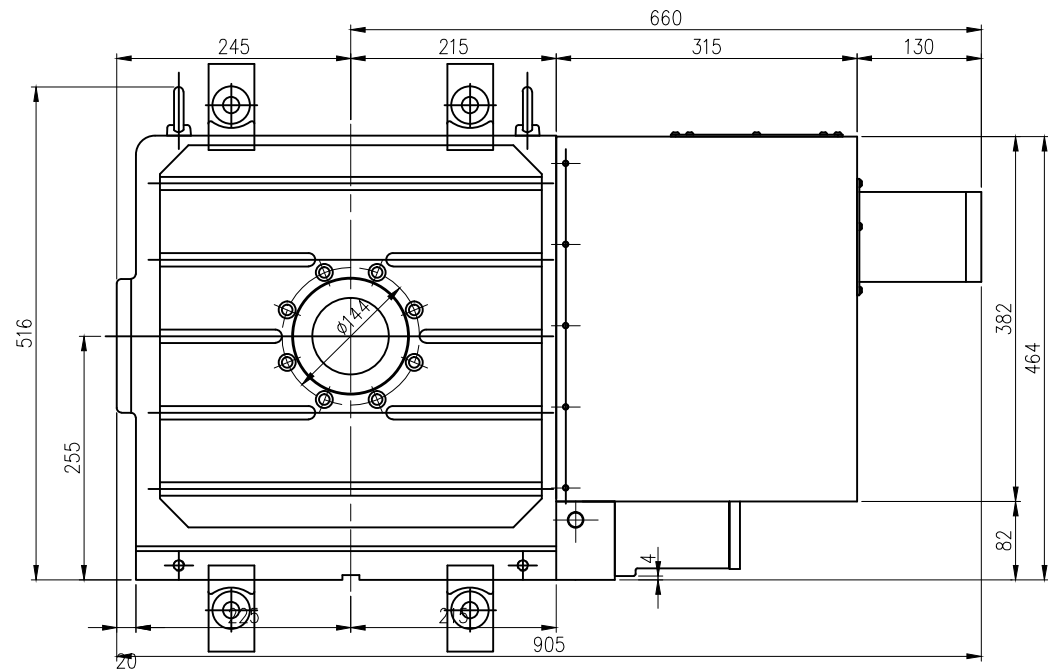
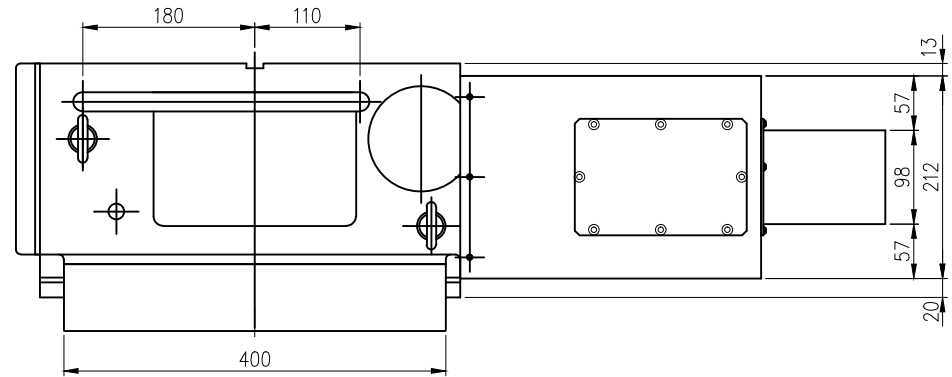


工作台尺寸	400X400
工作台高度(臥式位置)	280
中心孔尺寸	ø120 H7
貫穿孔徑	ø80 H7
最大工件負載	500kg
分割數	360(72) [1°(5°)]
伺服馬達型式	FANUC α iF12
齒數比	1:120
馬達轉數	3000r.p.m/min
分度盤最大轉數	25r.p.m/min
容許切削扭矩(Kg-m)	500 (Kg-m)
油壓源壓力	35kg/cm
定位精度	±5"
上枱面旋轉起伏	0.02mm
上下平面度	0.02mm
中心孔同心度	ø0.01mm



潭興精工企業有限公司

承認圖	客戶簽名
日期	
確認	煩請確認簽名後回傳. 謝謝!!

設計	William	日期	92.06.18	型號	HINC-400S
審查		日期		圖名	外型圖
核准		日期		圖號	HI400S_0L
TANSHING				比例	—
潭興精工企業有限公司				版次	—
編號	更改內容	更改日期	更改者		