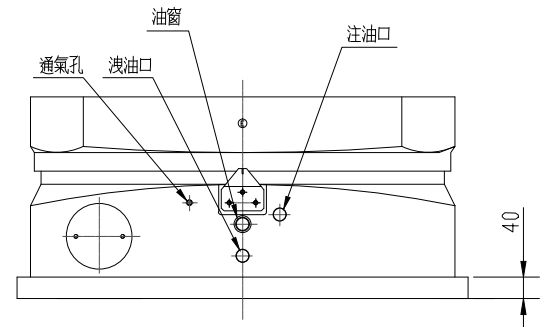
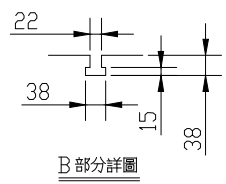
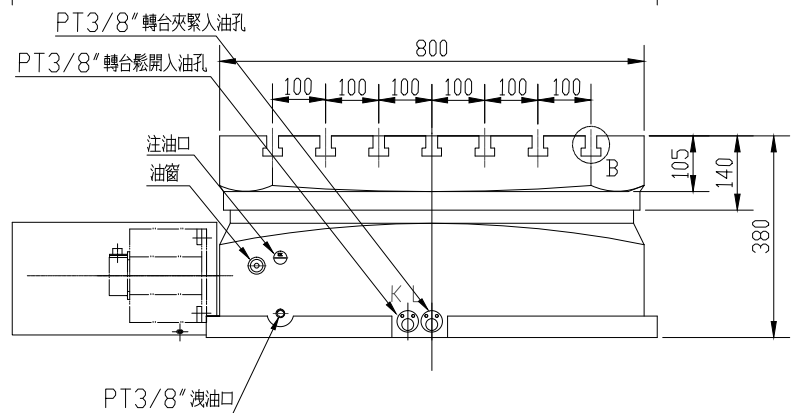
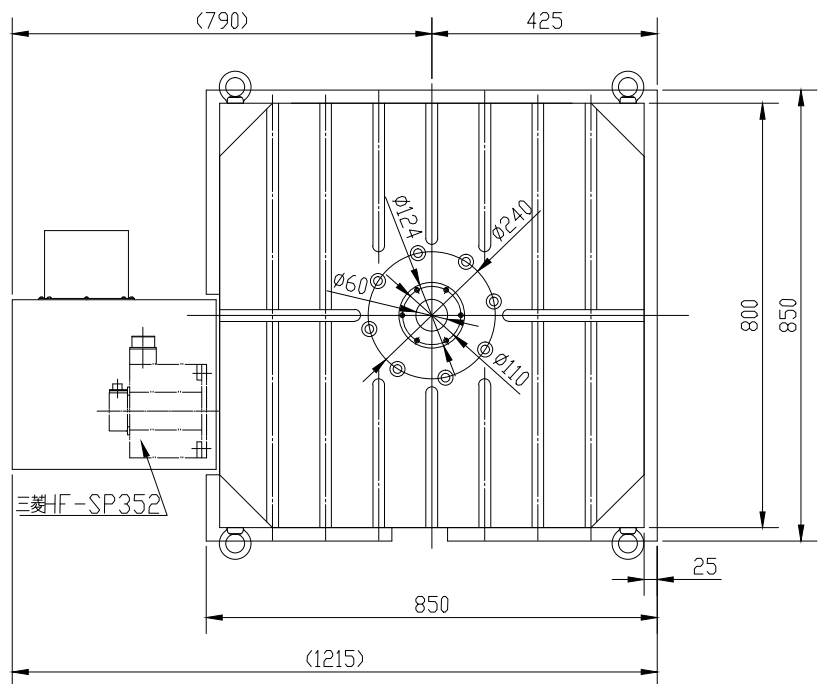


工作台尺寸	800mm×800mm
中心孔尺寸	φ60H7
最大工件負載	3000kg
伺服馬達型式	HF-SP352
齒數比	1:180
分割數	72(5°)
馬達轉數	3000r.p.m/min
分度盤最大轉數	16.6r.p.m/min
油壓源壓力	35kg/cm
夾緊力	5300kg
定位精度	±5"
重複精度	±1"
上抬面旋轉起伏	0.02mm
上下平面度	0.02mm
中心孔同心度	φ0.01mm



<table border="1"> <tr><td>△</td><td></td><td></td><td></td></tr> <tr><td>△</td><td></td><td></td><td></td></tr> <tr><td>△</td><td></td><td></td><td></td></tr> <tr><td>△</td><td></td><td></td><td></td></tr> <tr><td>△</td><td></td><td></td><td></td></tr> </table>	△				△				△				△				△				一般公差	設計	翁子明	日期	14.08.2012	表面處理	-	型號	HINC-800S
	△																												
	△																												
	△																												
	△																												
△																													
尺寸範圍	公差±	審查		日期		數量單位	1 mm	圖名	車專台外觀圖																				
0-4	0.05	核准		日期		材質	-	圖號	HI80S-DL-R																				
4-16	0.07	潭興精工企業有限公司 比例 1:10 版次 00																											
16-65	0.1																												
65-250	0.2																												
編號	更改內容	更改日期	更改者	250-1000	0.3																								
				1000-2000	0.4																								