

1

2

3

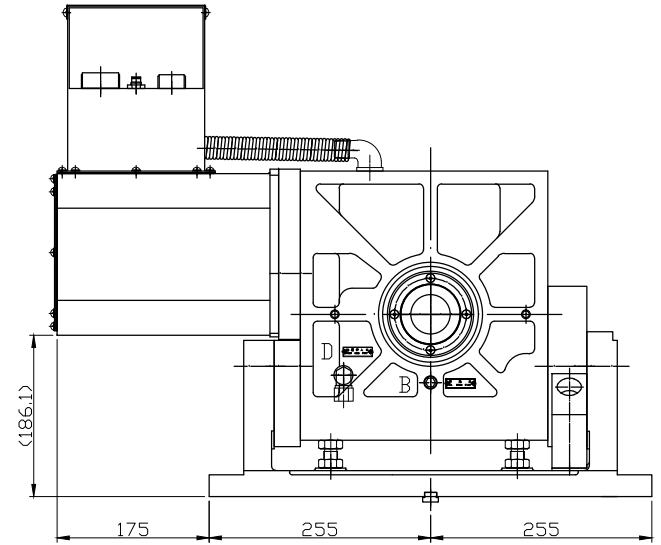
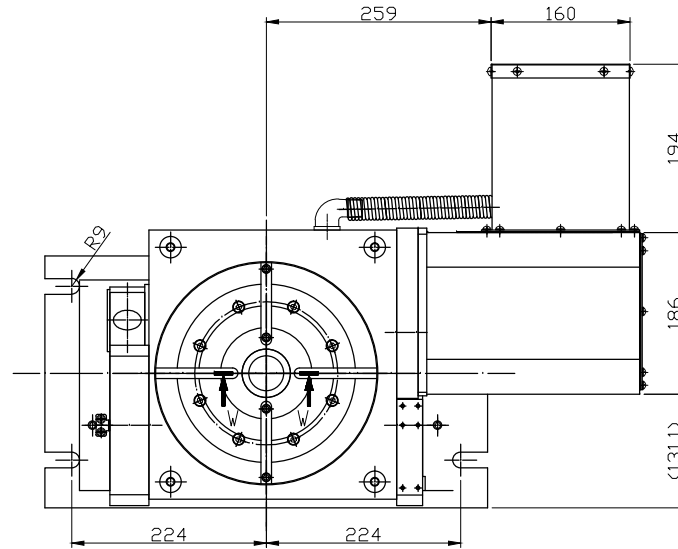
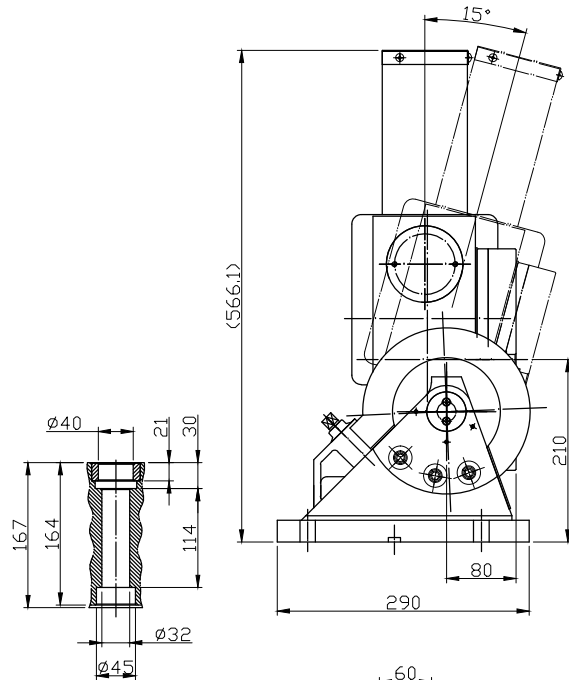
4

5

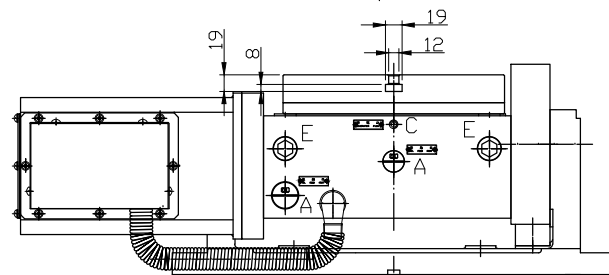
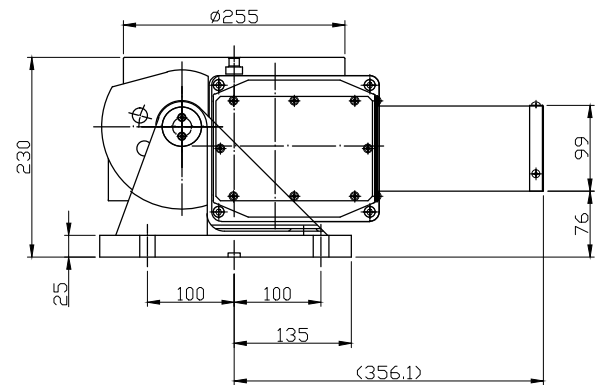
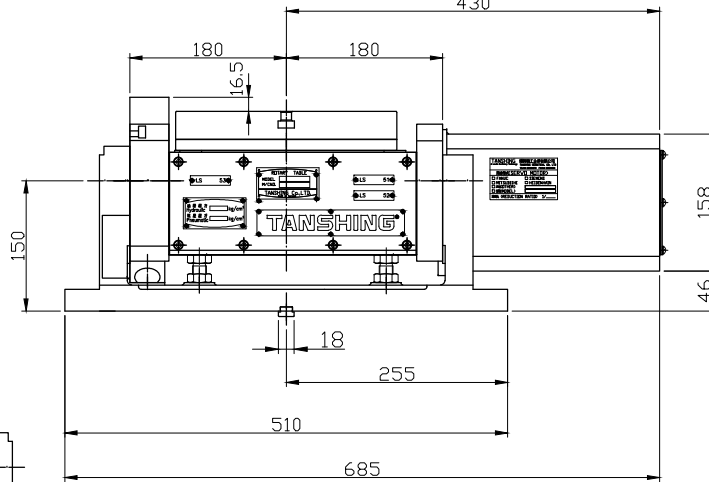
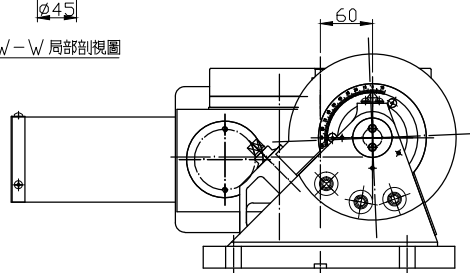
A

B

C



W-W 局部剖視圖



- A: 注油口 A: Oil feed Port
- B: 排油口 B: Oil drain Plug
- C: 排氣口 C: Deaeration Plug
- D: 油壓投入口 D: Hydr. Feed Port
- E: 油鏡 E: Oil Windows

潭興精工企業有限公司

| | |
|----|-----------------|
| 承認 | 客戶簽名 |
| 日期 | |
| 圖號 | |
| 確認 | 煩請確認簽名後回傳, 謝謝!! |

| | | | | |
|----|-----------------------------|------------|-----|--|
| △ | | | | |
| △ | | | | |
| △ | 修正圖號TMN25oL-01>TMN255_oL-01 | 2018.11.07 | 黃美雅 | |
| △ | 修正型號及圖號 | 2016.08.03 | 黃美雅 | |
| 編號 | 更改內容 | 更改日期 | 更改者 | |

| | | | | | |
|-----------------|-----|----|------------|----|----------------|
| 設計 | 張珈榕 | 日期 | 2015.03.21 | 型號 | TMRNC-255 |
| 審查 | | 日期 | | 圖名 | 外型圖 |
| 核准 | | 日期 | | 圖號 | △ TMN255_oL-01 |
| TANSHING | | | | 比例 | — |
| 潭興精工企業有限公司 | | | | 版次 | — |