

1

2

3

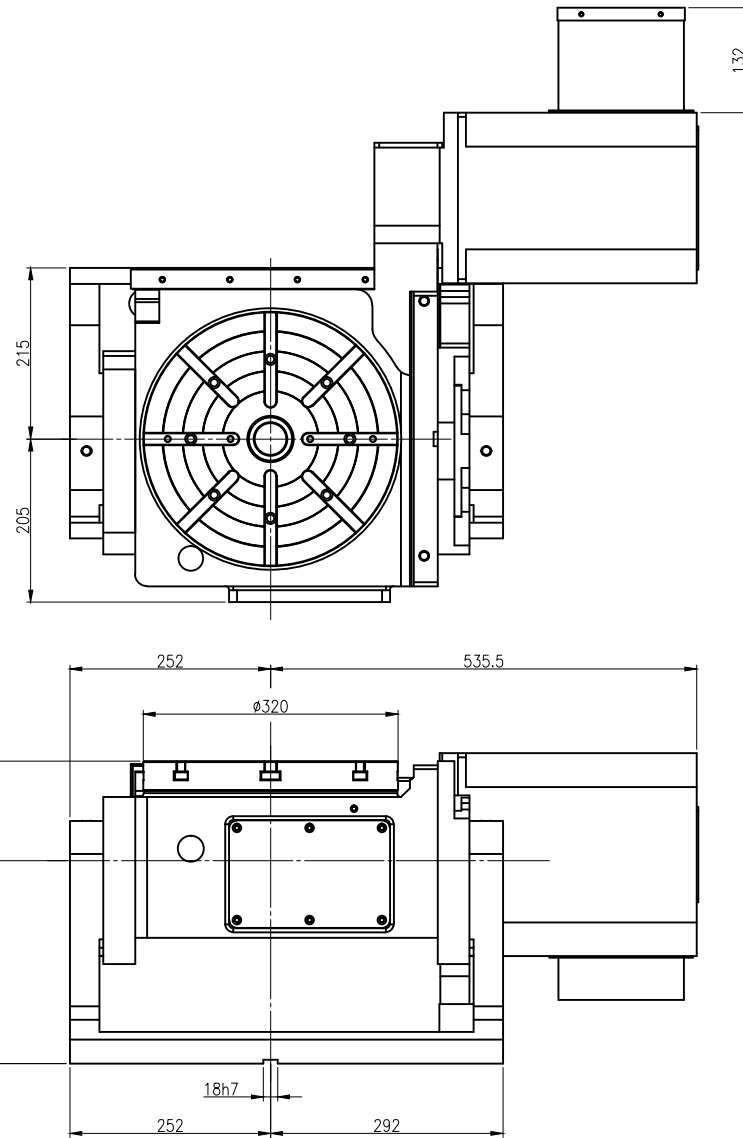
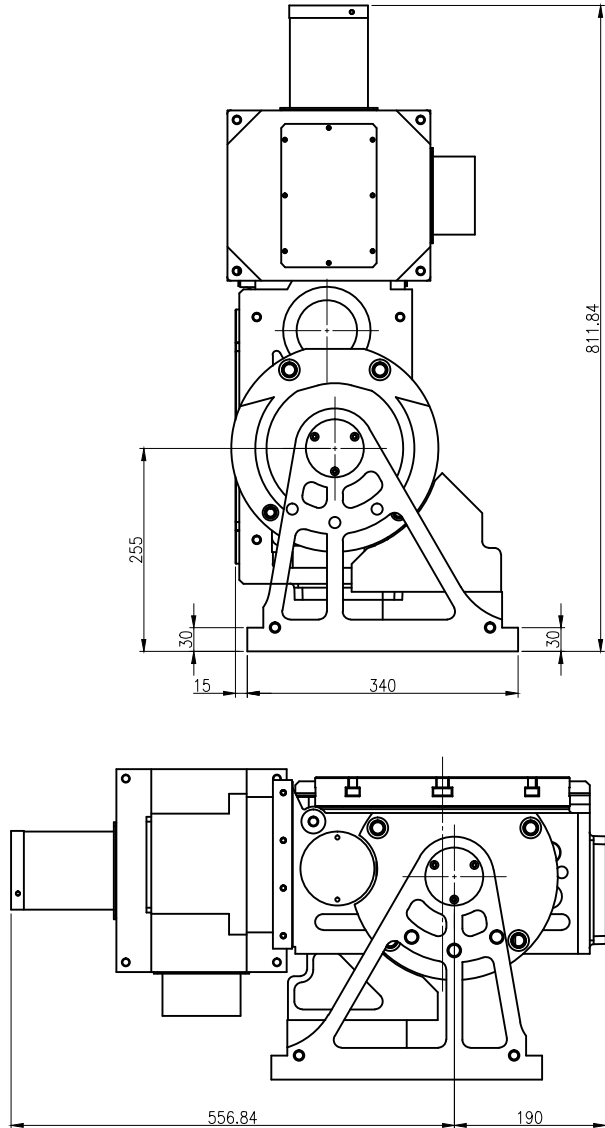
4

5

A

B

C



潭興精工企業有限公司

承認圖 確認	客戶簽名	
	日期	
	煩請確認簽名後回傳. 謝謝!!	

△				設計	張珈榕	日期	2018.04.17	型號	TMRNC-320
△				審查		日期		圖名	外型圖
△				核准		日期		圖號	TMN320_0L
△				<b>TANSHING</b>				比例	—
△	更改內容	更改日期	更改者	潭興精工企業有限公司				版次	—