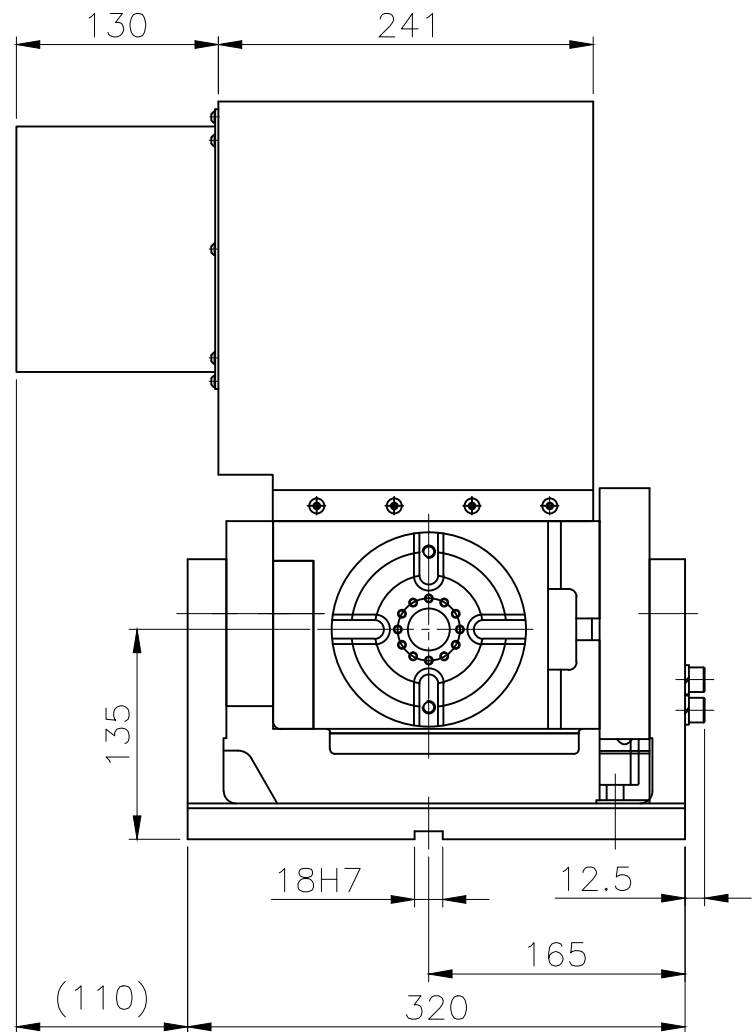
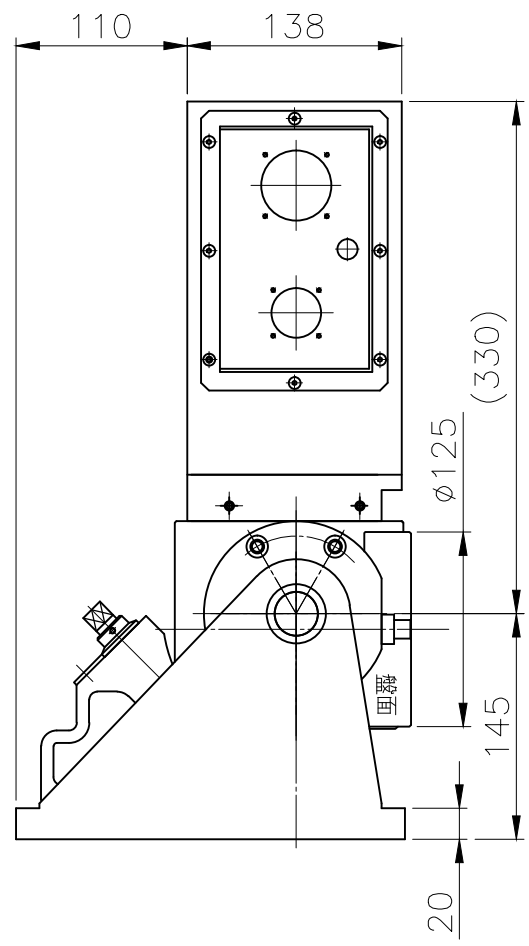
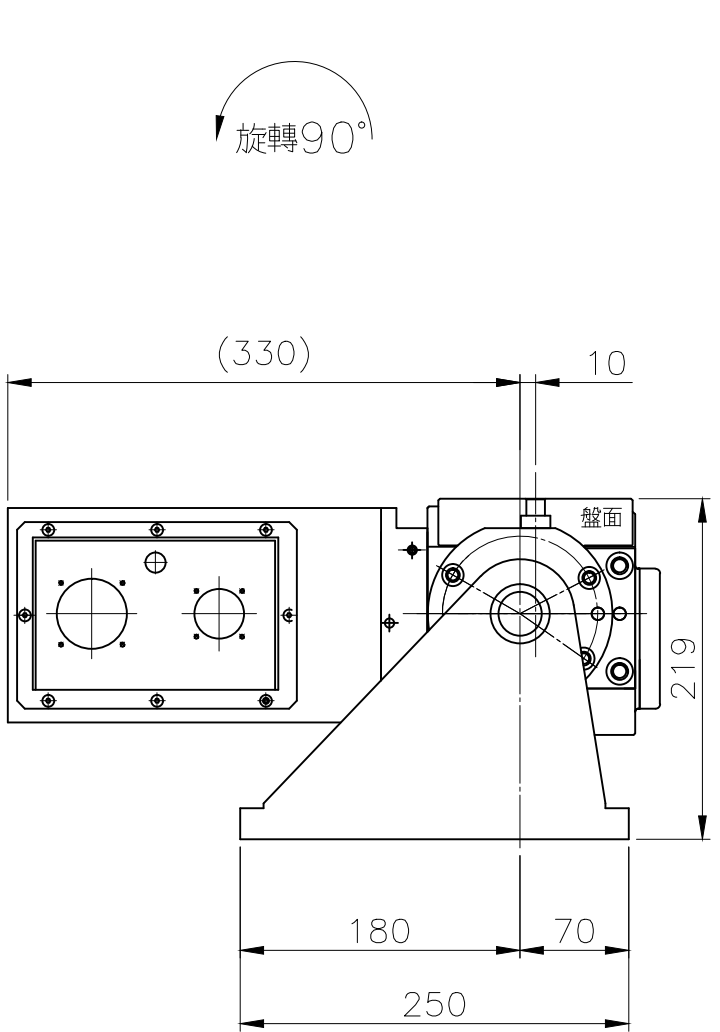


旋轉90°



潭興精工企業有限公司

承認圖 確認	客戶簽名
	日期
	煩請確認簽名後回傳. 謝謝!!

設計	AGO	日期	89.08.03	型號	TVRNC-125
審查		日期		圖名	外型圖
核准		日期		圖號	TVN125_oL-01
編號	修改外型TVN12oL-01>TVN125_oL-01	更改日期	2018.11.07	更改者	黃美雅
潭興精工企業有限公司				比例	—
				版次	—