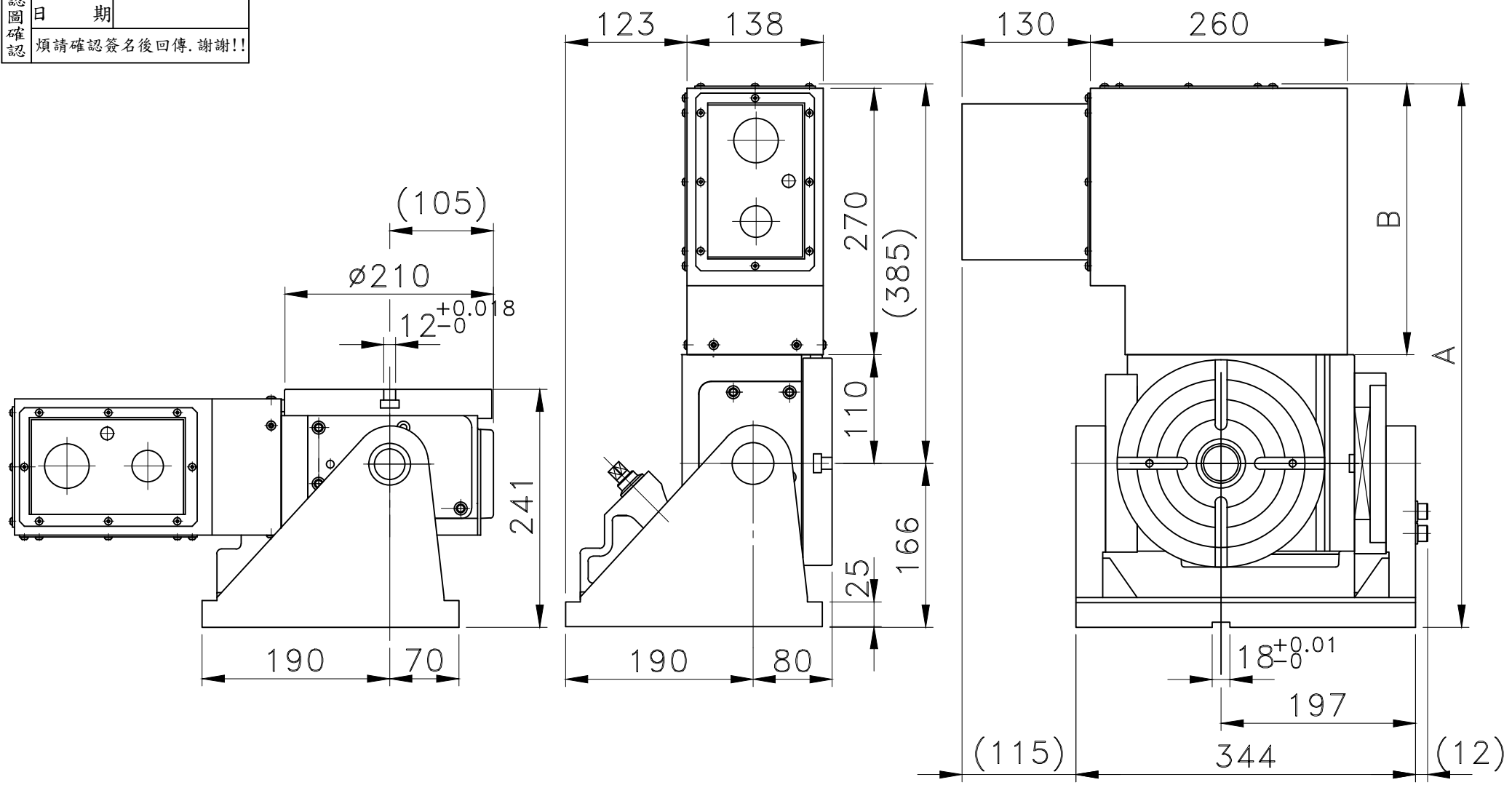


潭興精工企業有限公司	
承認	客戶簽名
圖	日期
確	煩請確認簽名後回傳. 謝謝!!
認	

A
B
C



標註尺寸A&B依馬達規格型式不同而異
 註:圖面板金罩裝配馬達為FANUC $\alpha 4i$

△				設計	吳政勳	日期	2008.06.05	型號	TVRNC-210
△				審查		日期		圖名	外型圖
△				核准		日期		圖號	△ TVN210_oL-02
△	修改外型TVN21oL-01>TVN210_oL-01	2018.11.07	黃美雅	潭興精工企業有限公司				比例	—
△	依實際組裝修正尺寸	2015.08.24	黃美雅					版次	—
編號	更改內容	更改日期	更改者						