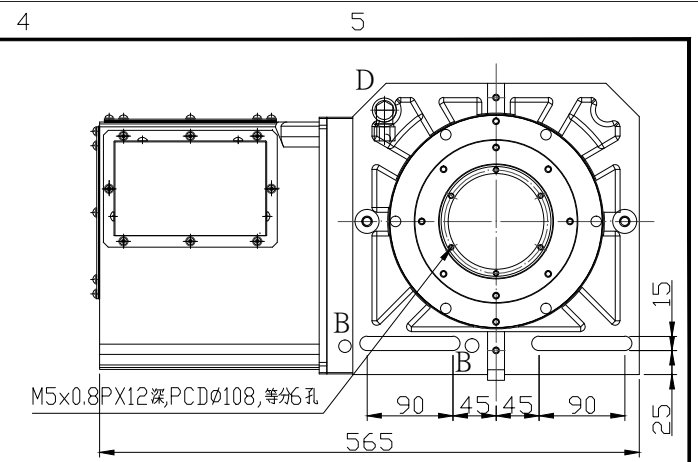
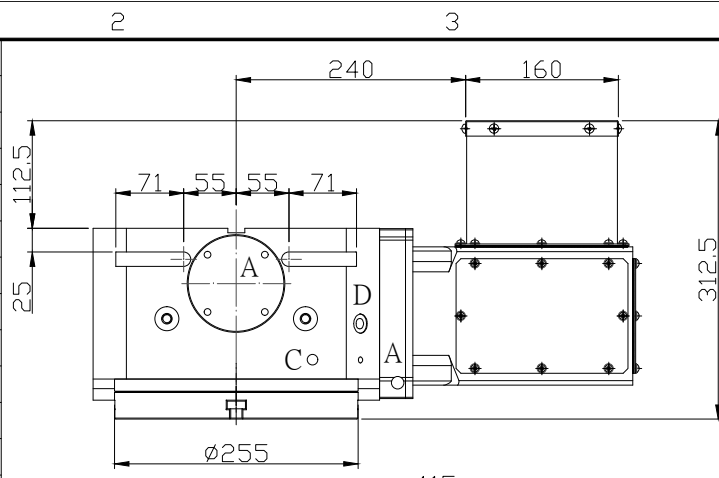
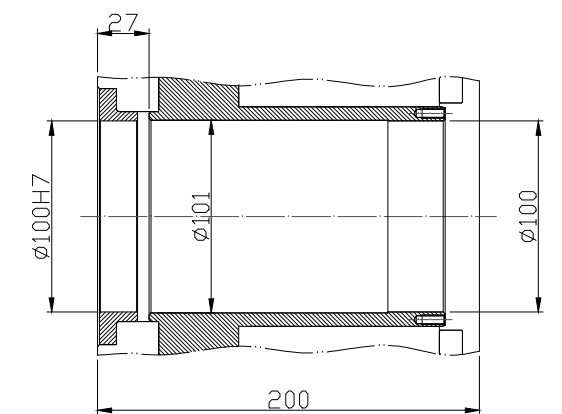
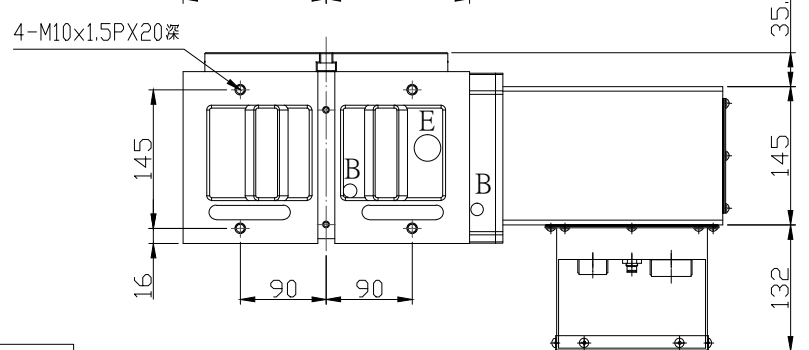
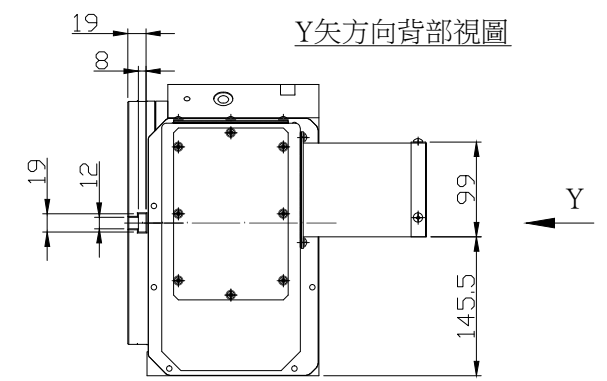
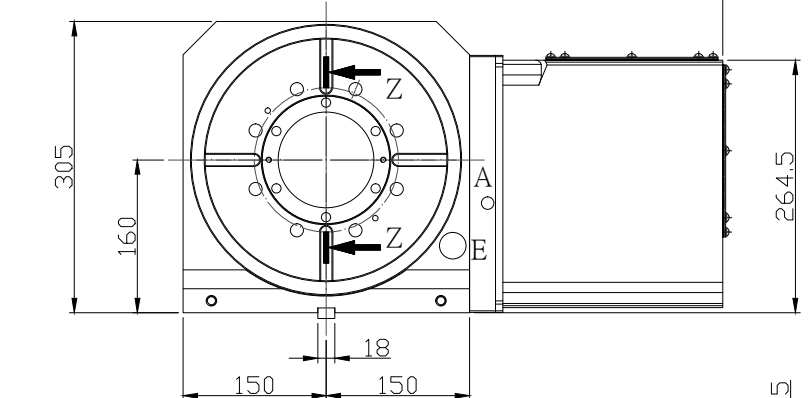
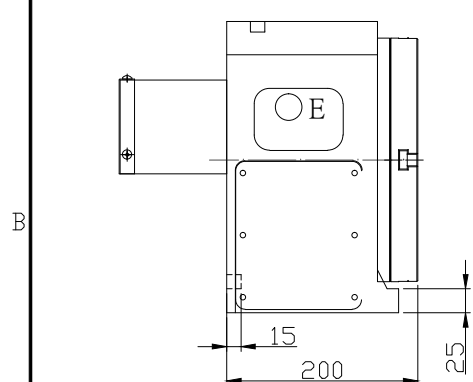


工作台尺寸	Ø255	
中心孔尺寸	Ø100H7	
最大工件負載	200Kg (立式使用時) 640Kg (臥式使用時)	
伺服馬達型式	FANUC $\alpha$ 8/3000i	FANUC $\alpha$ 4/4000
齒數比	1:120	
分割數	0.001°	
馬達轉數	3000r.p.m	4000r.p.m
分度盤最大轉數	25r.p.m	33r.p.m
油壓源壓力	35kgf/cm <sup>2</sup>	
夾緊力	70kgf-m	
割出精度	20"	
重覆精度	4"	



Y矢方向背部視圖



Z-Z局部放大剖視圖

- A:注油孔
- B:排油孔
- C:排氣孔
- D:油壓投入孔
- E:油鏡

潭興精工企業有限公司	
承認圖	客戶簽名
確認	日期
	煩請確認簽名後回傳, 謝謝!!

設計	游政誠	日期	2012.12.06	型號	BRNC-255A
審查		日期		圖名	外型圖
核准		日期		圖號	BR255A_oL
修正圖號	BR255A_oL > BR255A_oL	2018.09.05	黃美雅	比例	—
編號	更改內容	更改日期	更改者	潭興精工企業有限公司	版次
				潭興精工企業有限公司	—