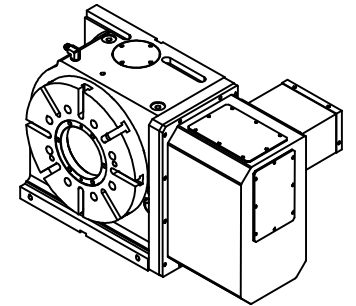
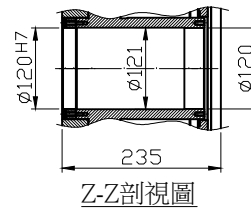
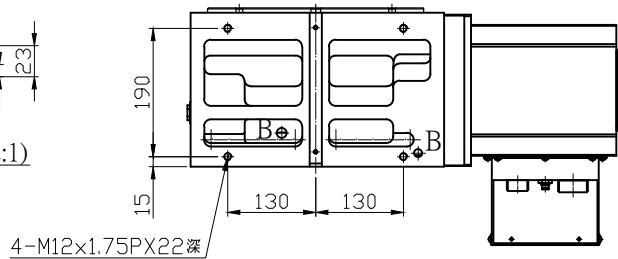
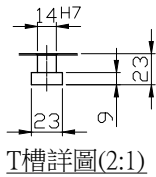
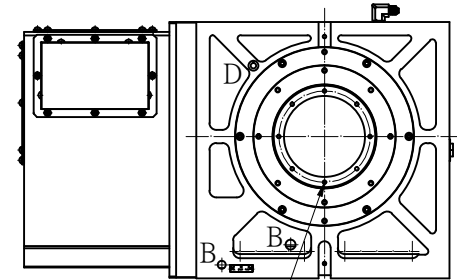
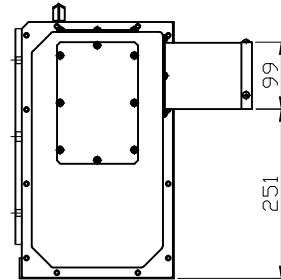
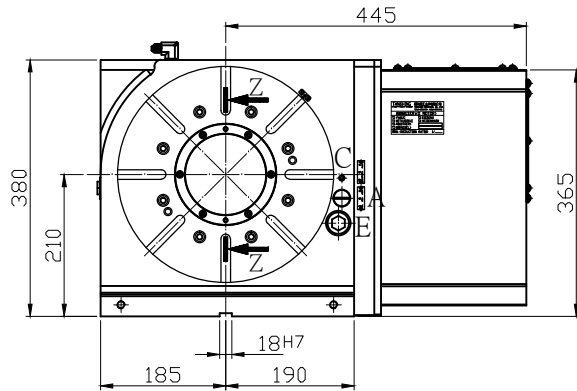
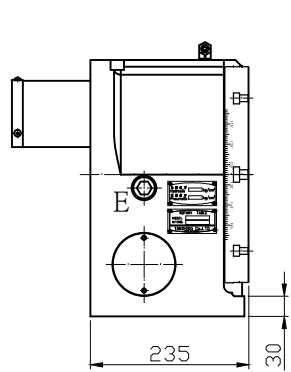
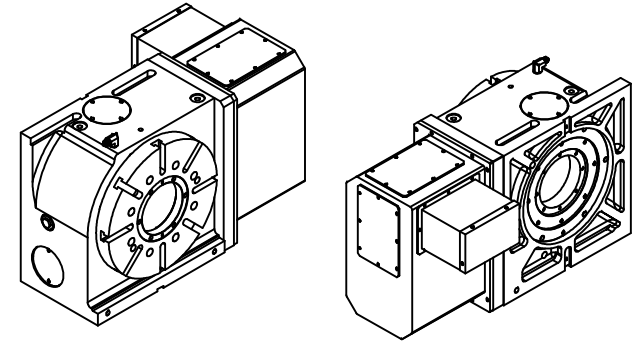
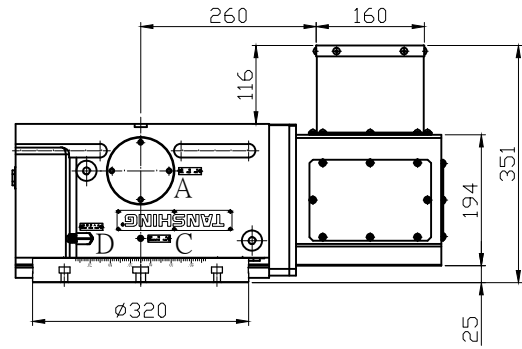


工作尺寸	∅320
中心孔尺寸	∅120H7
最大工件負載	255Kg (立式使用時)
	750Kg (臥式使用時)
	450Kg (搭配尾座使用時)
伺服馬達型式	FANUC α 12/3000i
齒數比	1:120
分割數	0.001°
馬達轉數	3000r.p.m/min
分度盤最大轉數	25r.p.m/min
油壓源壓力	35kgf/cm ²
夾緊力	120kgf-m
割出精度	20"
重複精度	4"



- A:注油孔
- B:排油孔
- C:排氣孔
- D:油壓投入孔
- E:油鏡

設計	詹宏文	日期	2015.04.23	型號	BRNC-320A
審查		日期		圖名	外型圖
核准		日期		圖號	BR320A_0L
修正圖號	BR25A_0L>BR255A_0L	2018.09.05	黃美雅	TANSHING 潭興精工企業有限公司	
編號	更改內容	更改日期	更改者		
				版次	—