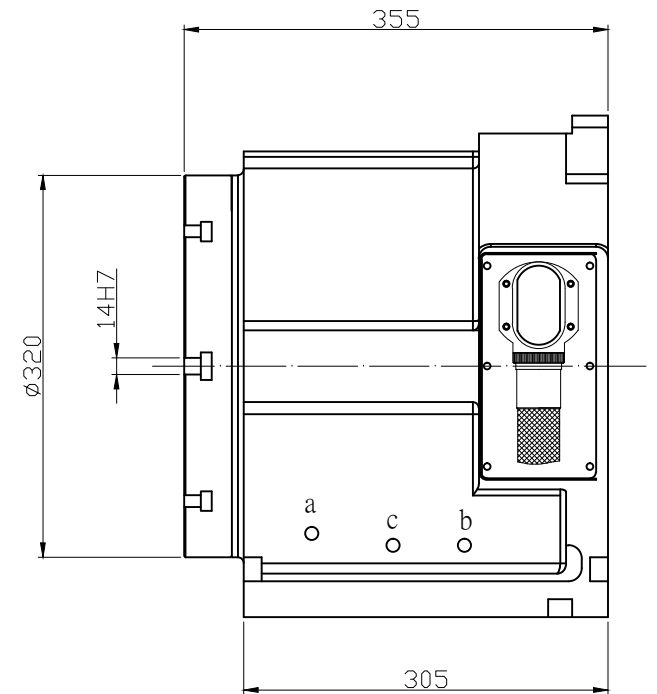
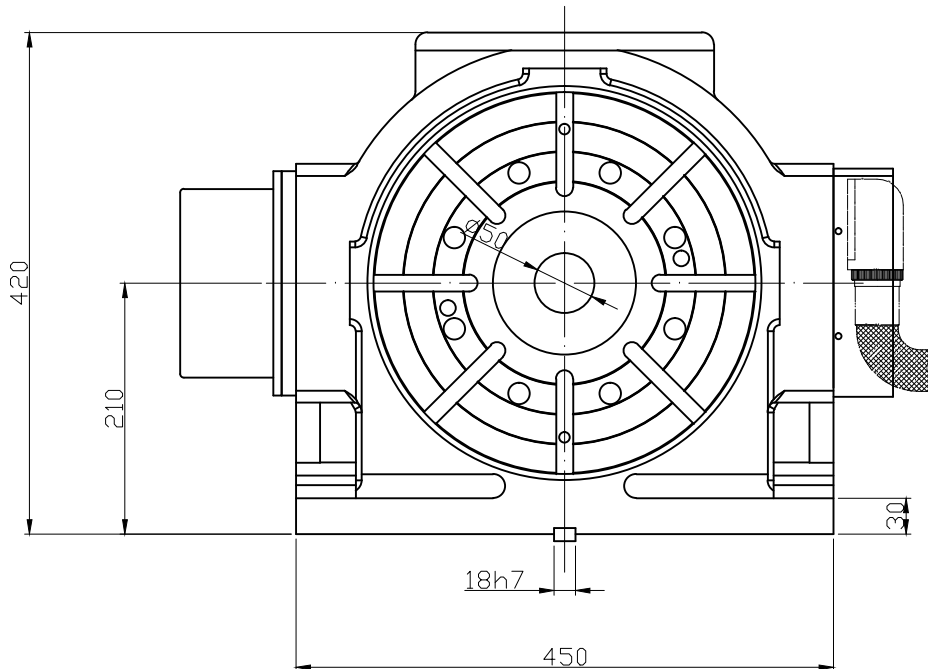
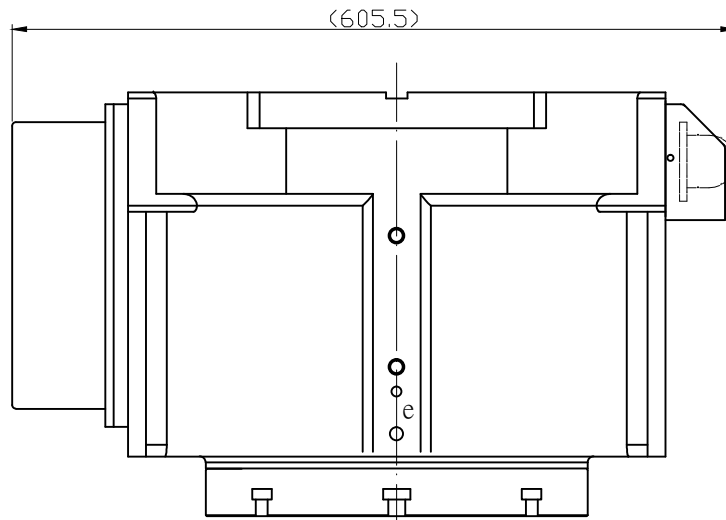


工作台尺寸(mm)	ø320	
Worktable diameter	ø320	
中心高度(mm)	210	
Center height	210	
中心孔直徑(mm)	50H7	
Center bore diameter	50H7	
工作台T型槽寬度(mm)	14H7	
Width of T-slot	14H7	
最大工件負載(kg)	立(V.)	100
Allowable load capacity	臥(H.)	150
伺服馬達	ETEL	TMB+ 0291-070
Servo motor		
最高轉速(rpm)	135	
Table rotation speed	135	
最小設定單位(deg)	0.001°	
Minimum input increment	0.001°	
使用壓力(kg/cm ²)	35(Hyd.)	
Drive pressure	35(Hyd.)	
分度精度(sec)	15	
Indexing accuracy	15	
重複精度(sec)	4	
Repeatability	4	
Encoders:	HEIDENHAIN	RCN-2390M
重量(kg)	200	
Net weight	200	



- a: 油壓投入孔 $\frac{3}{8}$ "
- b: 冷卻入孔 $\frac{3}{8}$ "
- c: 冷卻出孔 $\frac{3}{8}$ "
- d: 潤滑油孔
- e: 排氣孔

<table border="1"> <tr><td>△</td><td></td><td></td><td></td><td>一般公差</td><td>設計</td><td>游政誠</td><td>日期</td><td>2020.12.02</td><td>表面處理</td><td></td><td>型號</td><td>DRT-320-E</td></tr> <tr><td>△</td><td></td><td></td><td></td><td>尺寸範圍公差±</td><td>審查</td><td></td><td>日期</td><td></td><td>數量、單位</td><td>mm</td><td>圖名</td><td>外型圖</td></tr> <tr><td>△</td><td></td><td></td><td></td><td>0-4</td><td>核准</td><td></td><td>日期</td><td></td><td>材質</td><td></td><td>圖號</td><td>DR320-E_0L</td></tr> <tr><td>△</td><td></td><td></td><td></td><td>4-16</td><td></td><td></td><td></td><td></td><td></td><td></td><td></td><td></td></tr> <tr><td>△</td><td></td><td></td><td></td><td>16-65</td><td></td><td></td><td></td><td></td><td></td><td></td><td></td><td></td></tr> <tr><td>△</td><td></td><td></td><td></td><td>65-250</td><td></td><td></td><td></td><td></td><td></td><td></td><td></td><td></td></tr> <tr><td>△</td><td></td><td></td><td></td><td>250-1000</td><td></td><td></td><td></td><td></td><td></td><td></td><td></td><td></td></tr> <tr><td>△</td><td></td><td></td><td></td><td>1000-2000</td><td></td><td></td><td></td><td></td><td></td><td></td><td></td><td></td></tr> </table>	△				一般公差	設計	游政誠	日期	2020.12.02	表面處理		型號	DRT-320-E	△				尺寸範圍公差±	審查		日期		數量、單位	mm	圖名	外型圖	△				0-4	核准		日期		材質		圖號	DR320-E_0L	△				4-16									△				16-65									△				65-250									△				250-1000									△				1000-2000									TANSHING			潭興精工企業有限公司		比例	版次					
	△				一般公差	設計	游政誠	日期	2020.12.02	表面處理		型號	DRT-320-E																																																																																																							
	△				尺寸範圍公差±	審查		日期		數量、單位	mm	圖名	外型圖																																																																																																							
	△				0-4	核准		日期		材質		圖號	DR320-E_0L																																																																																																							
	△				4-16																																																																																																															
△				16-65																																																																																																																
△				65-250																																																																																																																
△				250-1000																																																																																																																
△				1000-2000																																																																																																																
編號	更改內容	更改日期	更改者																																																																																																																	