

1

2

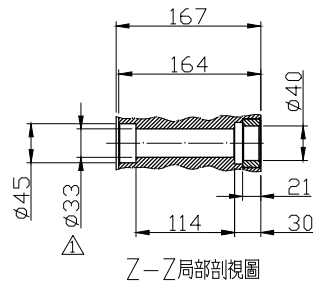
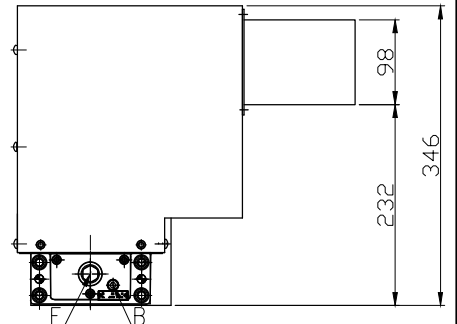
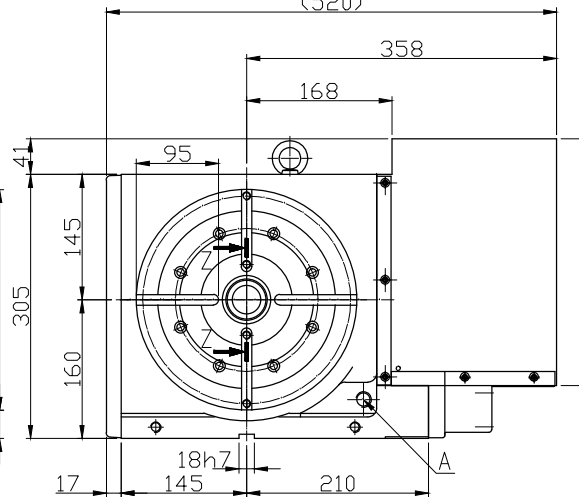
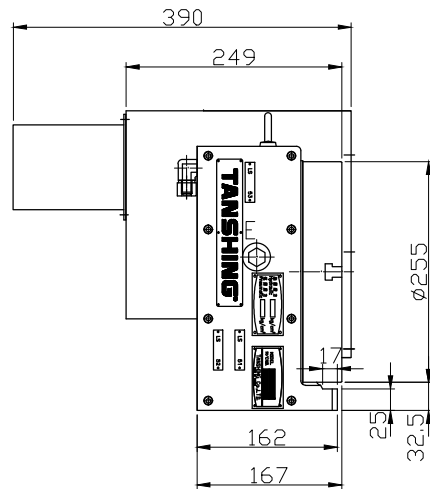
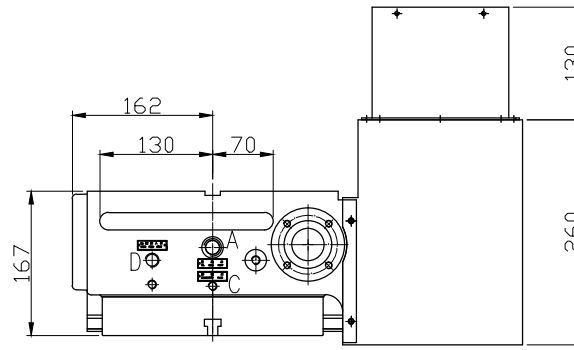
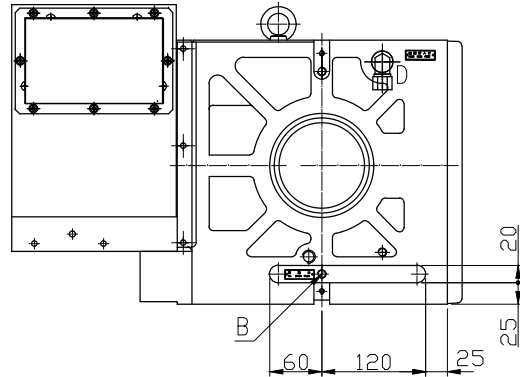
3

4

5

潭興精工企業有限公司

承認圖 確認	客戶簽名	
	日期	
	煩請確認簽名後回傳. 謝謝!!	



標準外型可搭配之伺服馬達

Fanuc (法那科)	α-series	
	α3	α3C
	α4L	α4HVLS
	αC4L	αC6
	α6	αC8L
	α8L	α8HVLS
		α12HVLS
	β-series	
	β6	β8L
		β12LS
	S-series	
	OS	
Mitsubishi (三菱)	HA-series	
	HA-40	HA-43
	HA-80	HA-83
	HC-series	
	HC-52T,S	HC-102T,S
	HC-152S	
	HC-KFS73	HC-SFS52
	HC-SFS102	HC-SFS152
	HC-H102T	HC-H102S
	HF-series	
	HF-53T,S	HF-54T,S
HF-102T,S	HF-103T,S	
HF-104T,S	HF-153T,S	
HF-154T,S	HF-223S	
Siemens (西門子)	1FK6-series	
	1FK6060	
	1FK7-series	
	1FK7042	1FK7060
		1FK7063
Heidenhain (海德漢)	QSY-series	
	QSY-116C	QSY-116E

A:注油口
 B:排油口
 C:排氣口
 D:油壓投入口
 E:油鏡

設計	翁子明	日期	2010.06.21	型號	MRNC-255-N
審查		日期		圖名	外型圖
核准		日期		圖號	MN255_sol
修改圖號	MN25sol>MN255_sol	2018.08.27	黃美雅		
尺寸更正	32>33	2014.07.17	游政誠		
編號	更改內容	更改日期	更改者	潭興精工企業有限公司	
				比例	—
				版次	—