

1

2

3

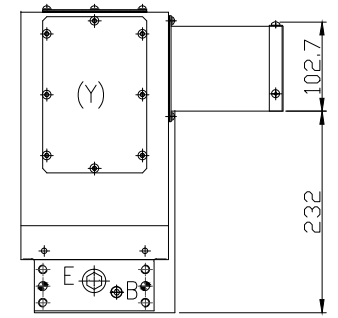
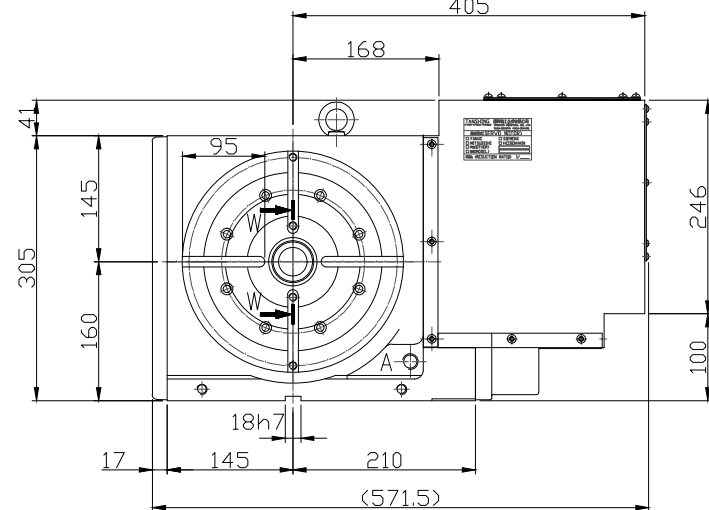
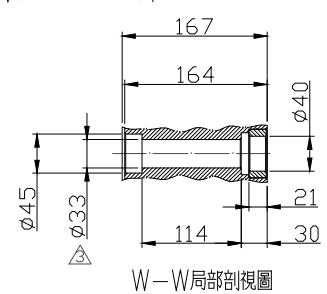
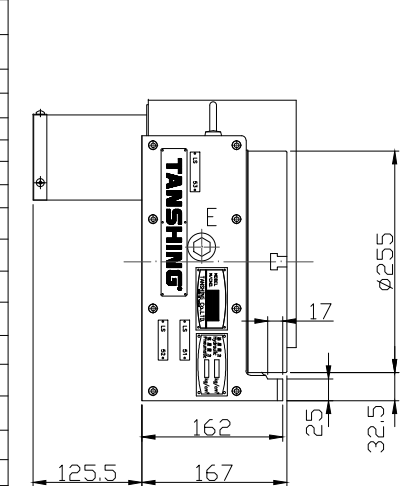
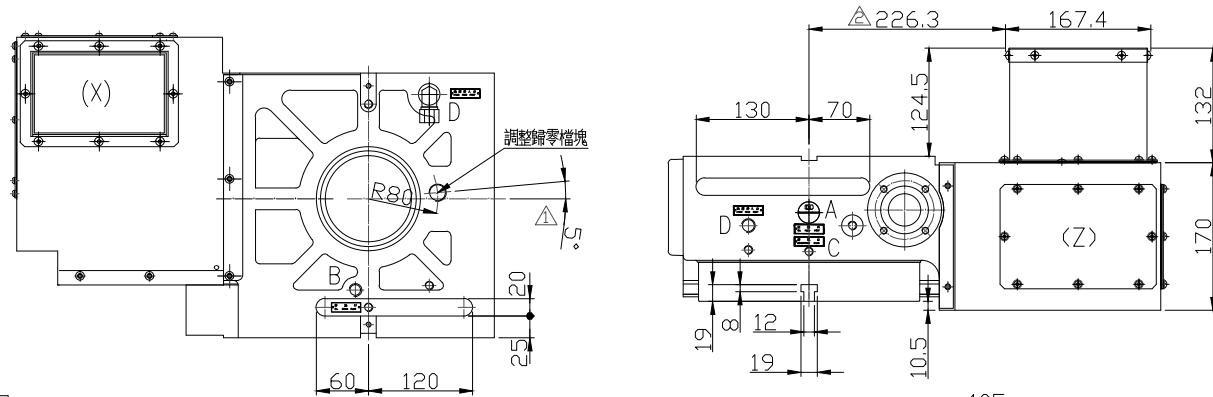
4

5

A

B

C



註 接線盒X(後方)-立臥式使用  
 接線盒Y(側方)-立臥式使用  
 接線盒Z(上方)-立臥式使用

標準外型可搭配之伺服馬達

Faunc (法那科)	α-series	
	α3	αC3
	α4L	α4HVLS
	αC4L	αC6
	α6	αC8L
	α8L	α8HVLS α12HVLS
	β-series	
	β6	β8L β12L
	S-series	
Mitsubishi (三菱)	OS	
	HA-series	
	HA-40	HA-43
	HA-80	HA-83
	HC-series	
	HC-52T,S	HC-102T,S
	HC-152S	
	HC-KFS73	HC-SFS52
	HC-SFS102	HC-SFS152
	HC-H102T	HC-H102S
	HF-series	
	HF-53T,S	HF-54T,S
HF-103T,S	HF-104T,S	
HF-153T,S	HF-154T,S	
HF-223S		
Siemens (西門子)	1FK6-series	
	1FK6042	1FK6060
	1FK7-series	
	1FK7042	1FK7060
	1FK7063	
Heidenhain (海德漢)	QSY-series	
	QSY-116C	QSY-116E

A:注油口  
 B:排油口  
 C:排氣口  
 D:油壓投入口  
 E:油鏡

△	修改圖號MN25oL>MN255_oL	2018.08.27	黃美雅	設計	翁子明	日期	2010.06.21	型號	MRNC-255
△	尺寸更正32>33	2014.07.17	游政誠	審查		日期		圖名	外型圖
△	尺寸更正216->226	103.02.06	翁子明	核准		日期		圖號	△ MN255_oL
△	新增螺絲調整孔標示	100.01.21	翁子明	TANSHING 潭興精工企業有限公司			比例	圖號	
編號	更改內容	更改日期	更改者				版次		