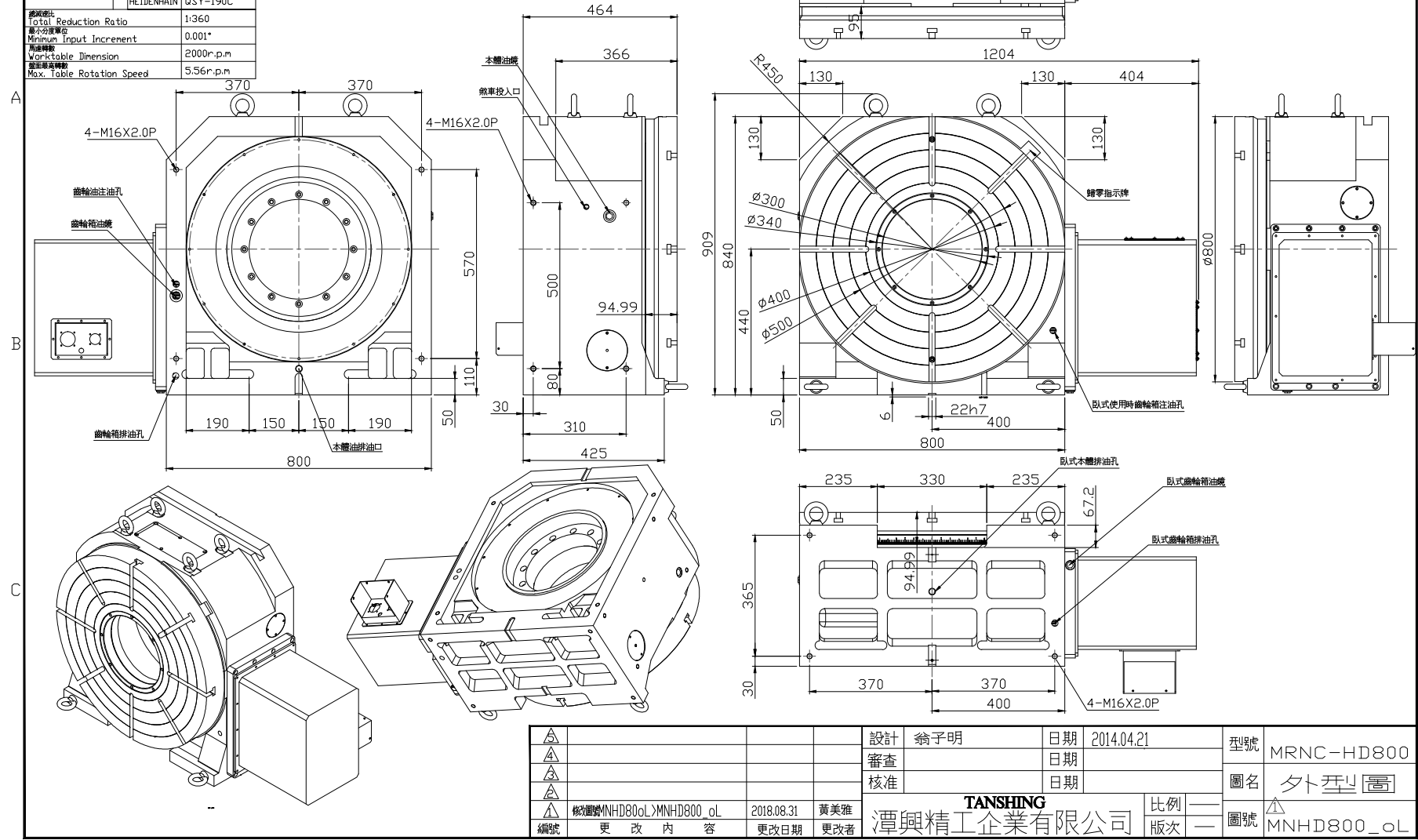


工作台尺寸 Worktable Dimension	ø800	使用壓力 (鎖緊方向) Pressure (Clamping System)	35~50kg/cm ²
中心孔直徑 Center Bore Diameter	ø300H7	最大鎖緊扭力 Clamping Torque	850 Kg·M
貫穿孔直徑 Diameter of Thru-hole	ø300	定位精度 Indexing Accuracy	15°
最大工作負載 Allowable Load Capacity	臥式使用 Horizontal Type	6000kg	重複精度 Repeatability
	立式使用 Vertical Type	2000kg	鎖合重量 (不含伺服馬達) Net Weight (Motor Excluded)
伺服馬達型式 Servo Motor Type	FANUC	α1F30/3000	4°
	MITSUBISHI	HF-453	
	SIEMENS	1FK7103	
	HEIDENHAIN	QSY-190C	
總減速比 Total Reduction Ratio	1:360		
最小進給量 Minimum Input Increment	0.001°		
工作台轉速 Worktable Dimension	2000r.p.m		
最高轉速 Max. Table Rotation Speed	5.56r.p.m		

潭興精工企業有限公司
 承 認
 圖 確
 認
 日期
 煩請確認簽名後回傳. 謝謝!!



設計	翁子明	日期	2014.04.21	型號	MRNC-HD800
審查		日期		圖名	外型圖
核准		日期		圖號	MNHD800_0L
修改號	MNHD800L>MNHD800_0L	2018.08.31	黃美雅	比例	—
編號	更改內容	更改日期	更改者	潭興精工企業有限公司	圖號
				版次	—