

1

2

3

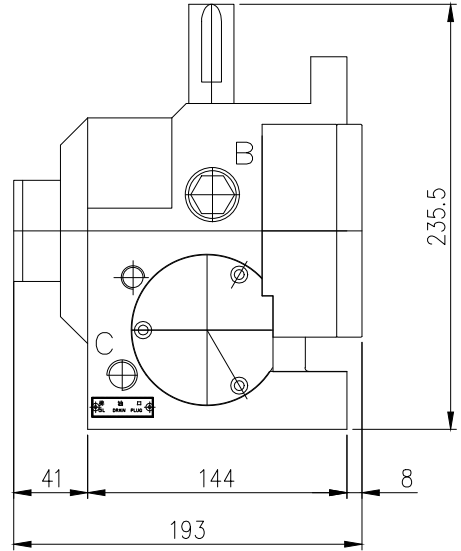
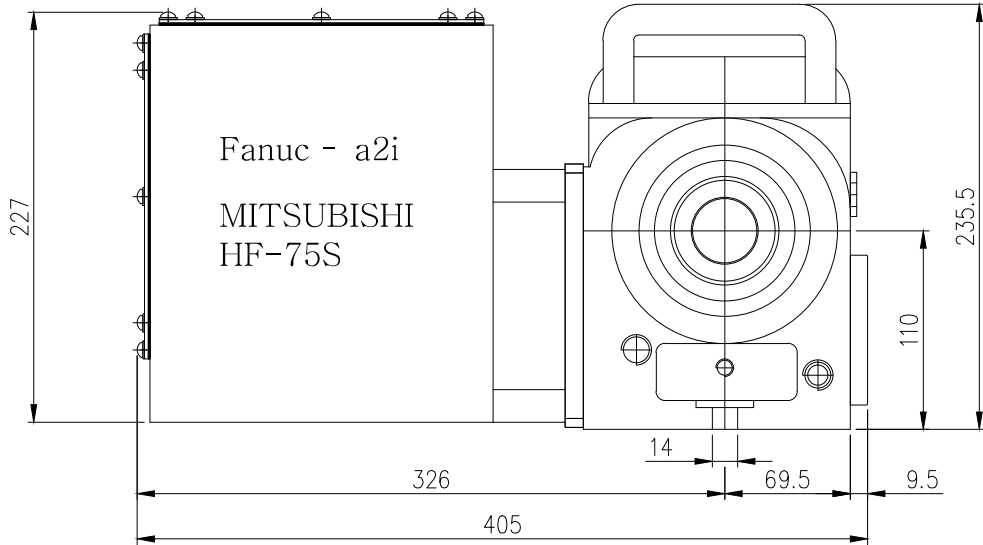
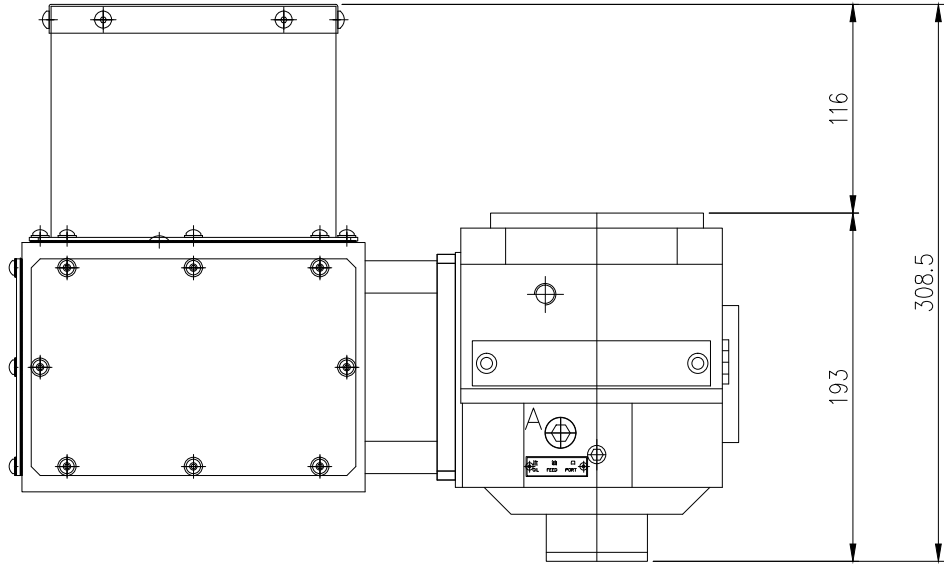
4

5

A

B

C



A: 注油口
 B: 油鏡
 C: 排油口

△				一般公差	設計	梁朝程	日期	2014.01.02	表面處理		型號	△	RNC-A115C-S
△				尺寸範圍公差±	審查		日期		數量、單位	1 mm	圖名	△	外型圖(氣動)
△				0-4	核准		日期		材質		圖號	△	RNA115C-S_oL1
△	修改型號及圖號	2021.03.29	黃美雅	4-16	潭興精工企業有限公司				比例	—	版次		
△	修改圖號RN115A-OL1>RN115A_oL1	2018.10.26	黃美雅	16-65									
△				65-250									
△				250-1000									
△	編號	更改內容	更改日期	更改者	1000-2000			版次	—				