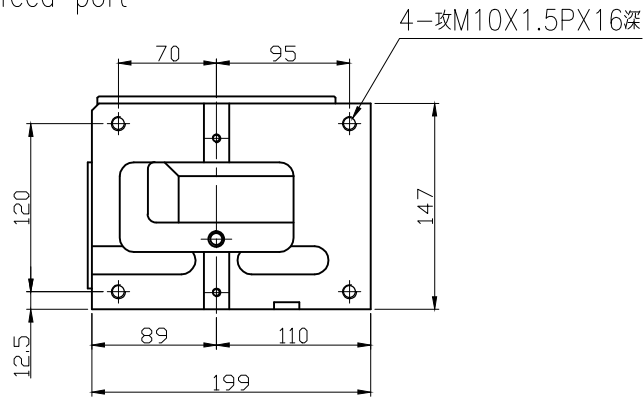
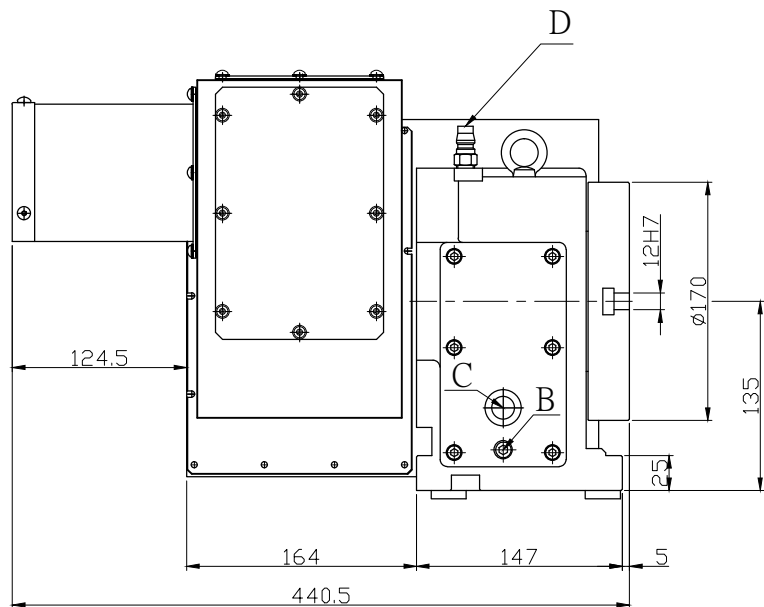
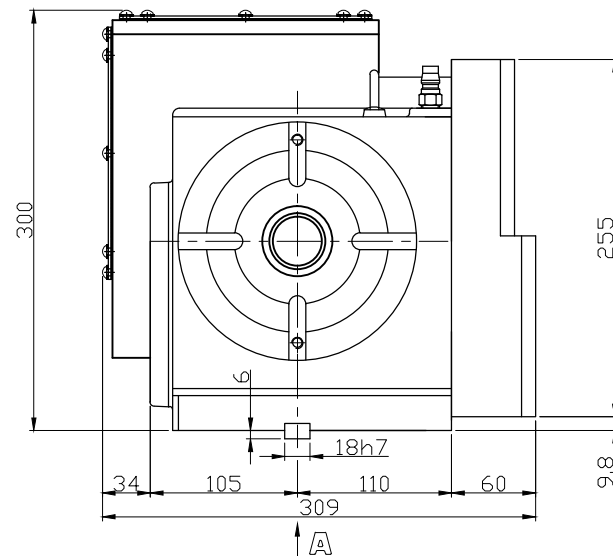
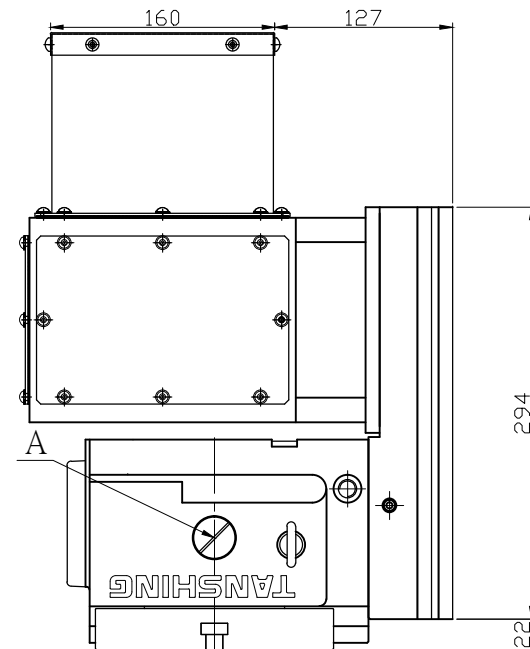


A:注油口 Lubricant Feed Port
 B:排油口 Lubricant Drain Port
 C:油鏡 Oil gauge
 D:空壓投入口 Pneumatic feed port



A 底部視圖



潭興精工企業有限公司

承認圖
 客戶簽名
 日期
 煩請確認簽名後回傳. 謝謝!!

△			設計	梁朝程	日期	2014.02.24	型號	VRNC-170-F
△			審查		日期		圖名	外型圖
△			核准		日期		圖號	VN170-F_oL
△	修改圖號	VN17CoL>VN170-F oL	2018.08.22	黃美雅	潭興精工企業有限公司		比例	—
編號	更改內容	更改日期	更改者	潭興精工企業有限公司		版次	—	圖號