

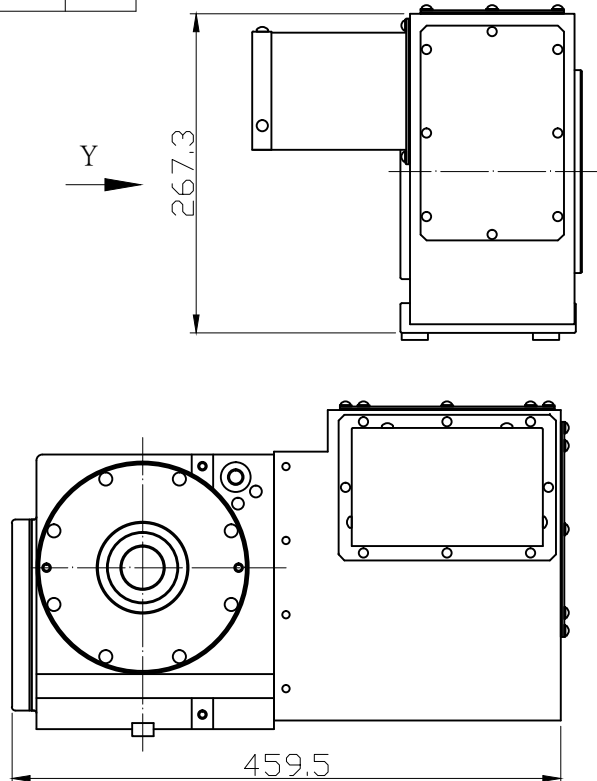
中心高度(mm) Center height	135
中心孔直徑(mm) Center bore diameter	35H7
工作台T型槽寬度(mm) Width of T-slot	12H7
伺服馬達(4000rpm) Servo motor	FANUC α4F4
減速比 Speed reduction ratio	90
最高轉速(rpm) Table rotation speed	44.4
最大工件負載(kg) Allowable load capacity	立(V) 臥(H) 75 150
使用壓力(kg/cm ²) Drive pressure	5(Pne.)
分度精度(sec) Indexing accuracy	20
重複精度(sec) Repeatability	4
重量(kg) Net weight	-

潭興精工企業有限公司
 承認圖
 客戶簽名
 日期
 煩請確認簽名後回傳. 謝謝!!

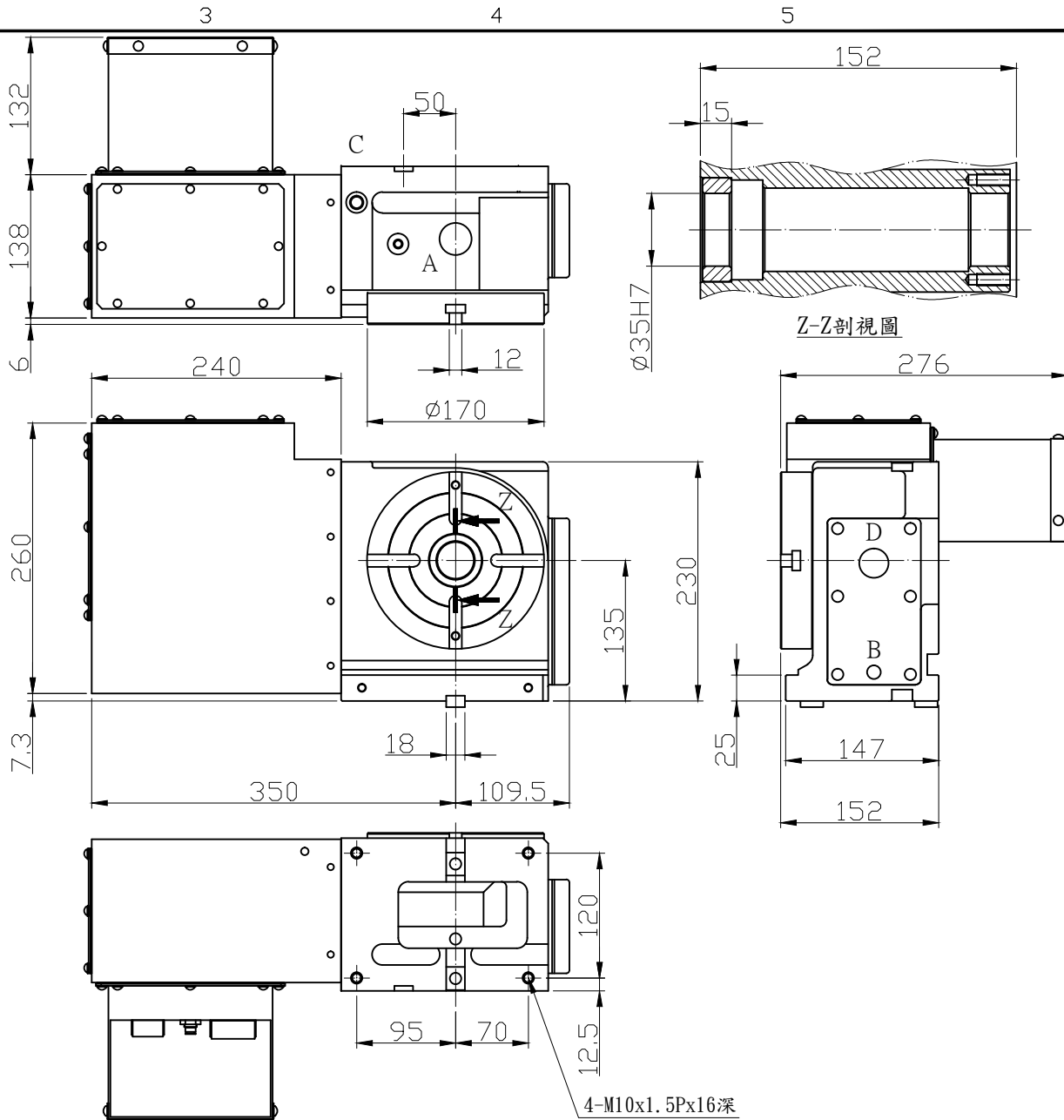
A

B

C



Y矢方向背部視圖



Z-Z剖視圖

- A: 注油孔
- B: 排油孔
- C: 煞車投入孔
- D: 油鏡

△			設計	游政誠	日期	2014.04.19	型號	△	VRNC-170-L
△			審查		日期		圖名	△	外型圖
△			核准		日期		圖號	△	VN170-L_OL
△	修正圖號	VN170-L_OL > VN170-L_OL	2015.01.02	黃美雅	TANSHING		比例	—	—
編號	更改內容	更改日期	更改者	潭興精工企業有限公司			版次	—	—