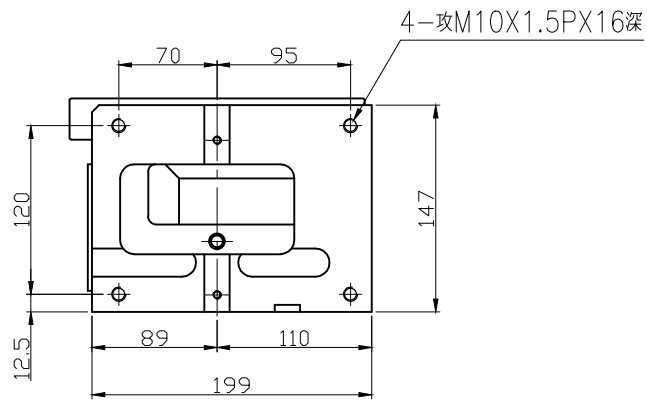
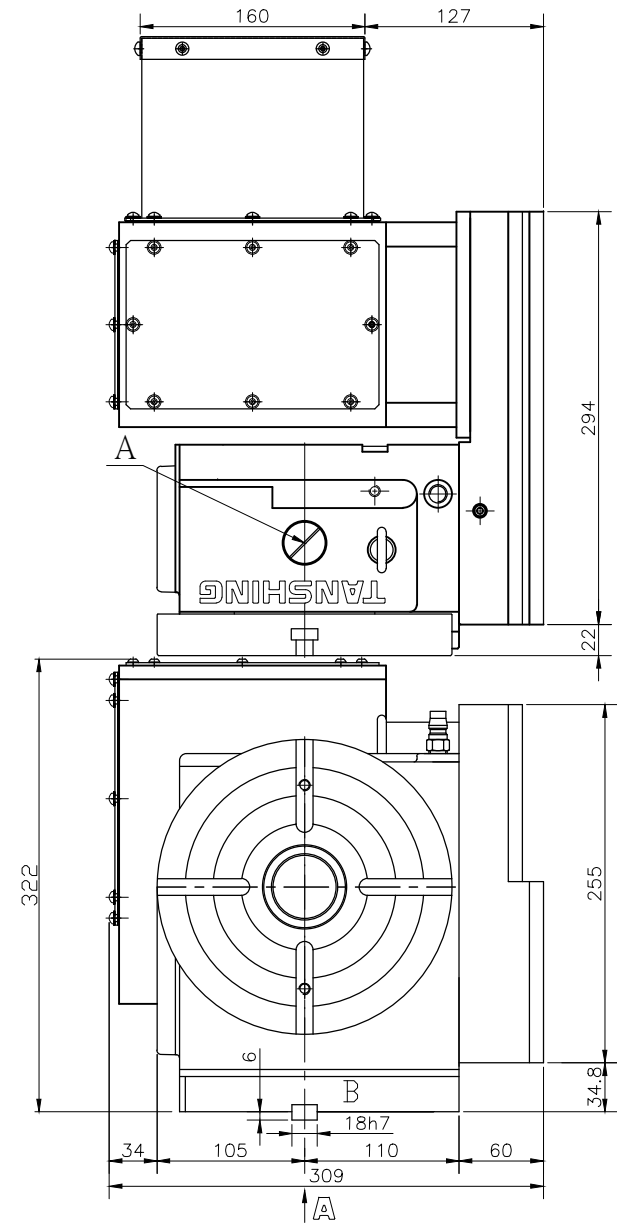
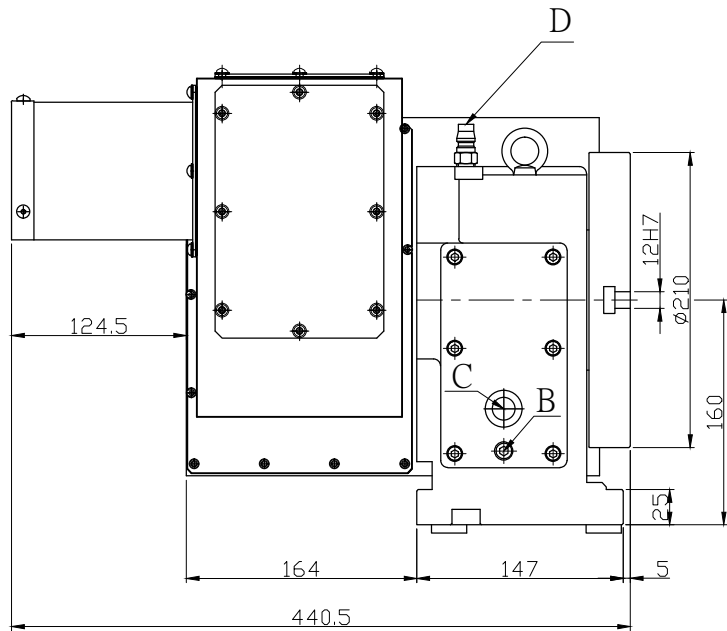


A:注油口  
B:排油口  
C:油鏡  
D:空壓投入口



A 底部視圖



潭興精工企業有限公司

承認圖 確認	客戶簽名
	日期
	煩請確認簽名後回傳,謝謝!!

△				設計	梁朝程	日期	2014.02.24	型號	VRNC-210-F
△				審查		日期		圖名	外型圖
△				核准		日期		圖號	VN210-F_oL
△	修正圖號VN21CoL>VN210-F_oL	2018.08.22	黃美雅	TANSHING 潭興精工企業有限公司				比例	—
編號	更改內容	更改日期	更改者					版次	—