

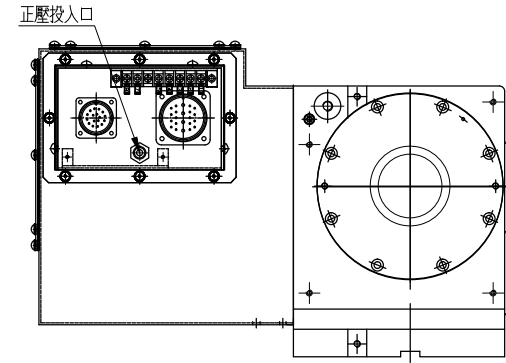
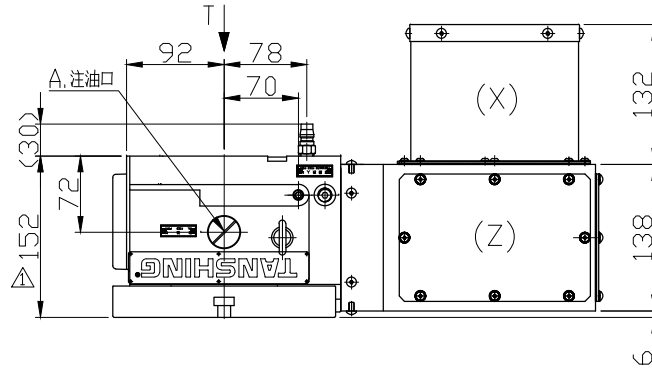
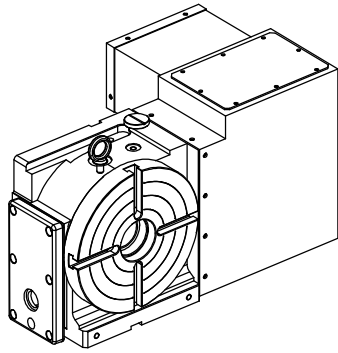
1

2

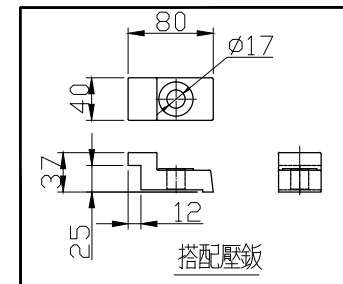
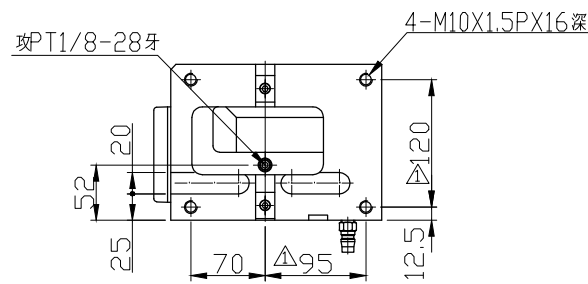
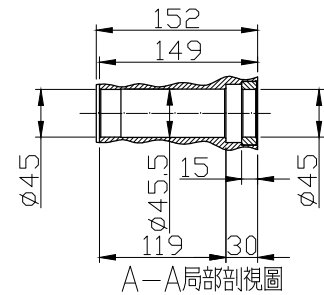
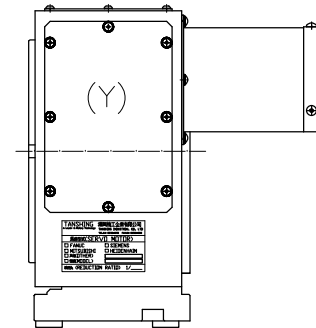
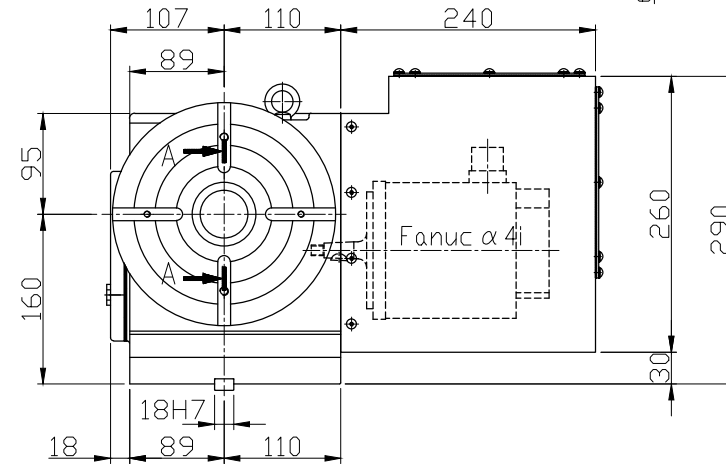
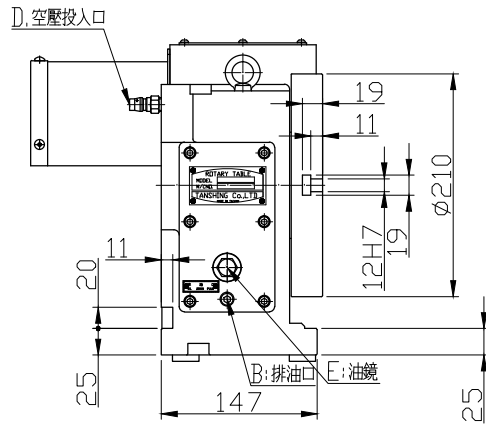
3

4

5



VIEW T



註:接線盒X(後方)一立式使用  
 接線盒Y(側方)一立臥式使用  
 接線盒Z(上方)一立臥式使用

A:注油口  
 B:排油口  
 C:排氣口  
 D:空壓投入口  
 E:油鏡

A-A局部剖視圖

潭興精工企業有限公司

承認圖 確認	客戶簽名
	日期
	煩請確認簽名後回傳,謝謝!!

設計	翁子明	日期	2010.06.21	型號	VRNC-210
審查		日期		圖名	外型圖
核准		日期		圖號	△VN210_0L
修改圖號	VN210L>VN210_0L	2018.08.22	黃美雅	比例	—
更正底部螺絲孔位尺寸&臥式中心高		2013.03.13	翁子明	版次	—
編號	更改內容	更改日期	更改者	潭興精工企業有限公司	