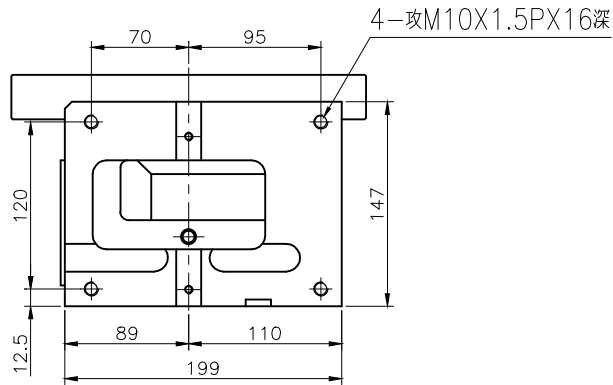
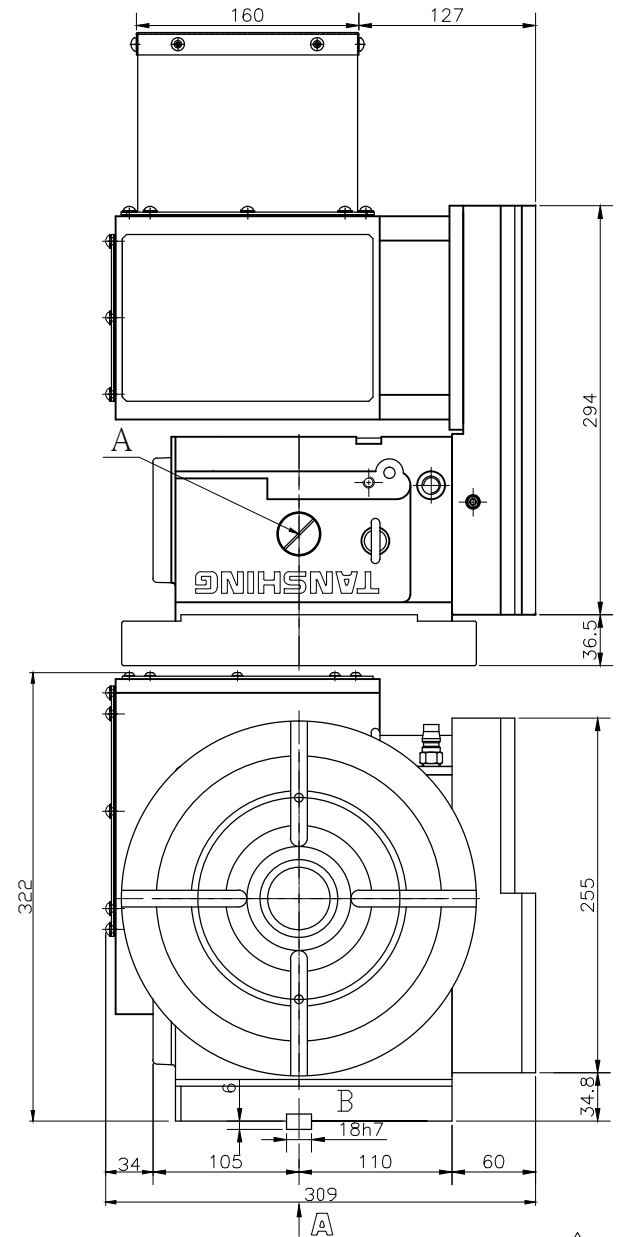
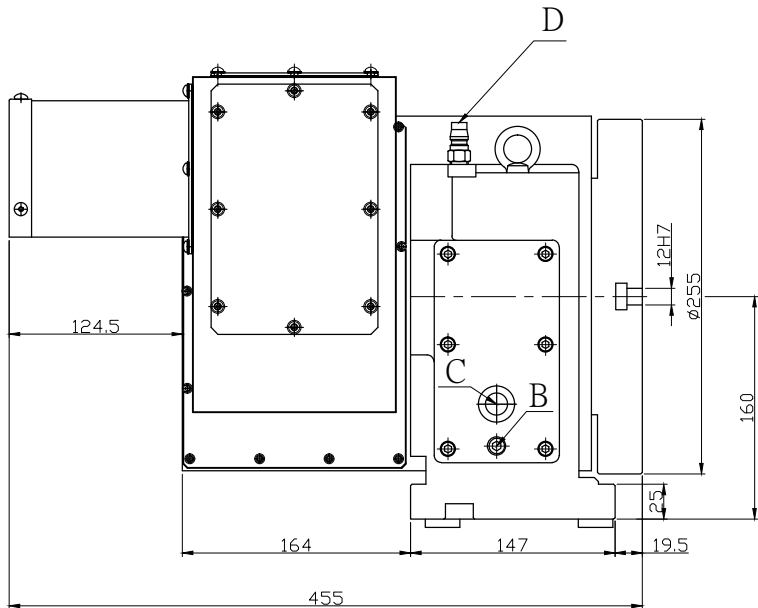


A:注油口
 B:排油口
 C:油鏡
 D:空壓投入口



A 底部視圖



潭興精工企業有限公司

承認圖
 客戶簽名
 日期
 煩請確認簽名後回傳. 謝謝!!

△				設計	梁朝程	日期	2011.10.05	型號	VRNC-255-F
△				審查		日期		圖名	外型圖
△				核准		日期		圖號	△ VRNC-255-F_oL
△	修改型號及圖號	VN25VoL>VN255-F_oL	2018.08.23	黃美雅	潭興精工企業有限公司			比例	—
編號	更改內容	更改日期	更改者	版次				—	

TANSHING