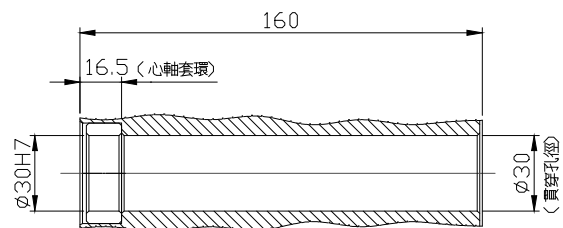
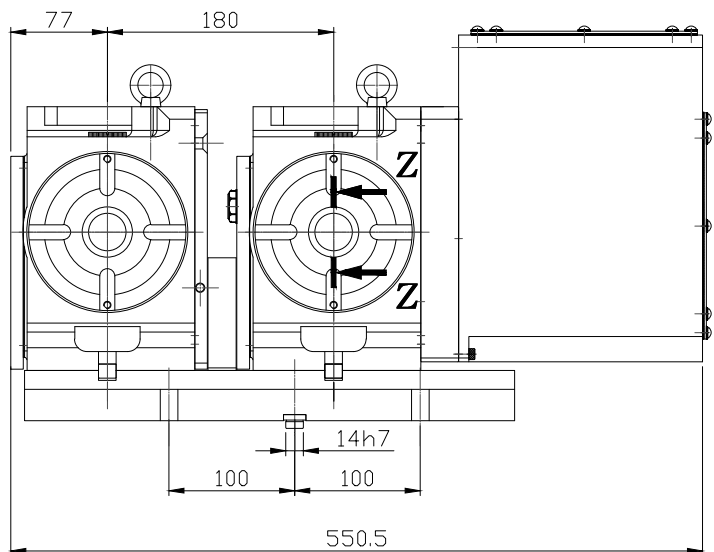
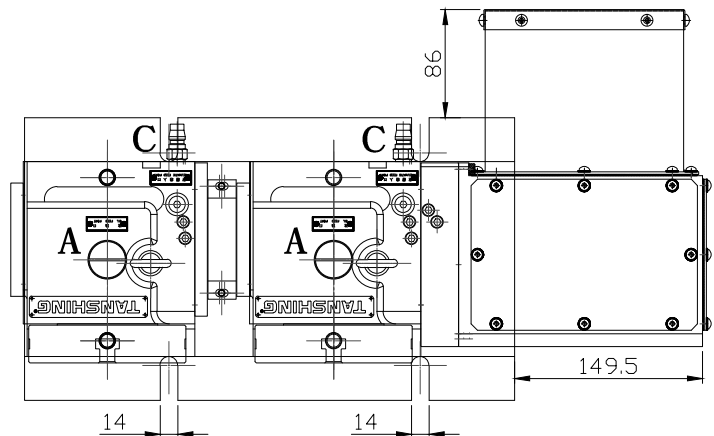


工作台尺寸(mm)	Worktable diameter	∅125
中心高度(mm)	Center height	150
中心孔直徑(mm)	Center bore diameter	30H7
工作台T型槽寬度(mm)	Width of T-slot	12H7
伺服馬達(4000rpm)	Servo motor	FANUC
減速比	Speed reduction ratio	β8is
最高轉速(rpm)	Table rotation speed	33.3
最大工件負載(kg)	Allowable load capacity	立(V.) 50
使用壓力(kg/cm <sup>2</sup> )	Drive pressure	5(Pne.)
分度精度(sec)	Indexing accuracy	40"
重覆精度(sec)	Repeatability	4"
重量(kg) (不含伺服馬達)	Net weight (Does not include a motor)	32

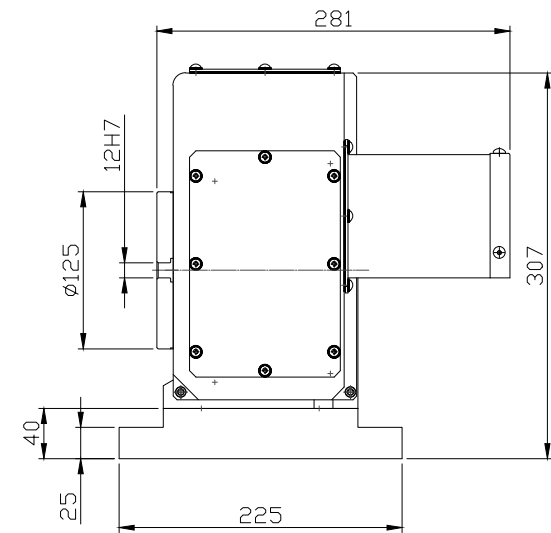
A

B

C



Z-Z剖視圖(2:1)



- A: 注油口
- B: 排油口
- C: 空壓投入口
- D: 油鏡

潭興精工企業有限公司

承認圖	客戶簽名	△			
確認	日期	△			
確	日期	△			
認	煩請確認簽名後回傳, 謝謝!!	△			
	編號		更改內容	更改日期	更改者

設計 張珈榕

日期 2020.01.17

型號 VRNC-A125-2W-180

審查

日期

圖名 外型圖

核准

日期

TANSHING

比例 ---  
版次 ---

圖號 VNA125-2W\_0L

潭興精工企業有限公司