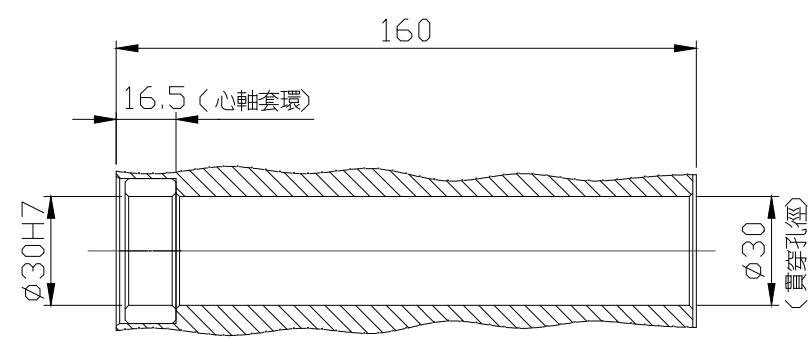
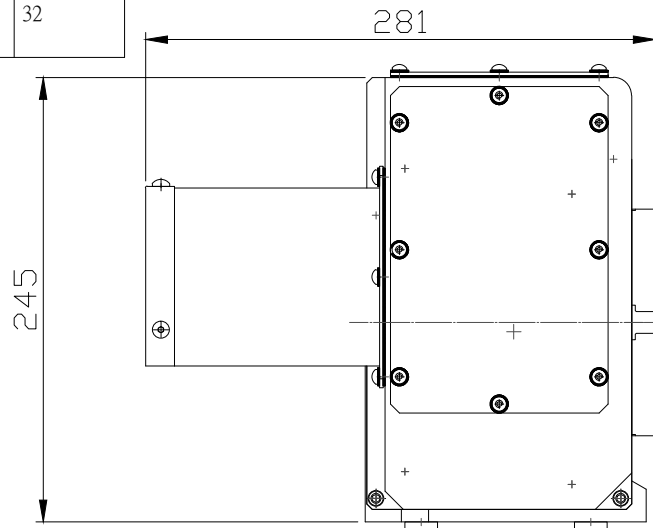
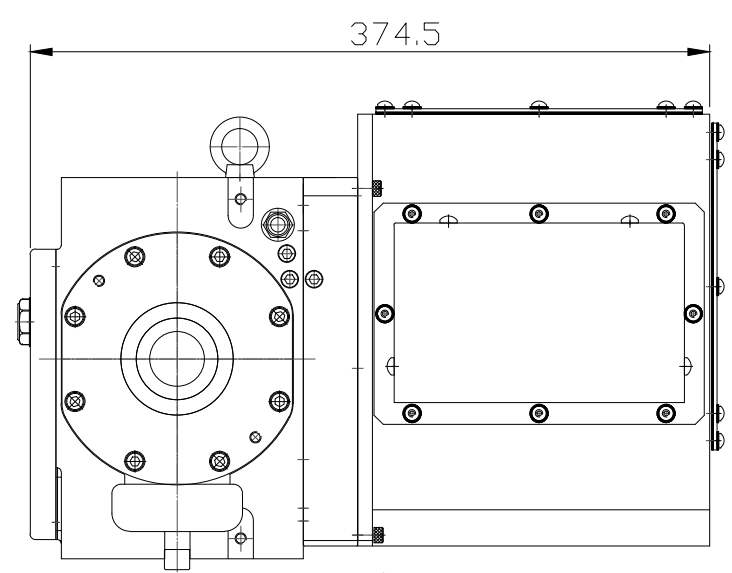
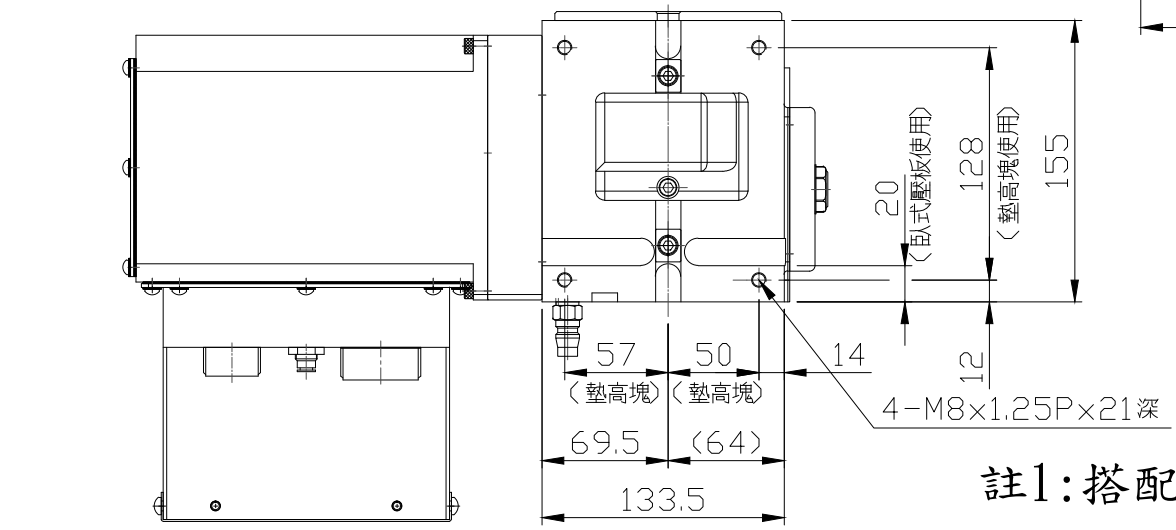
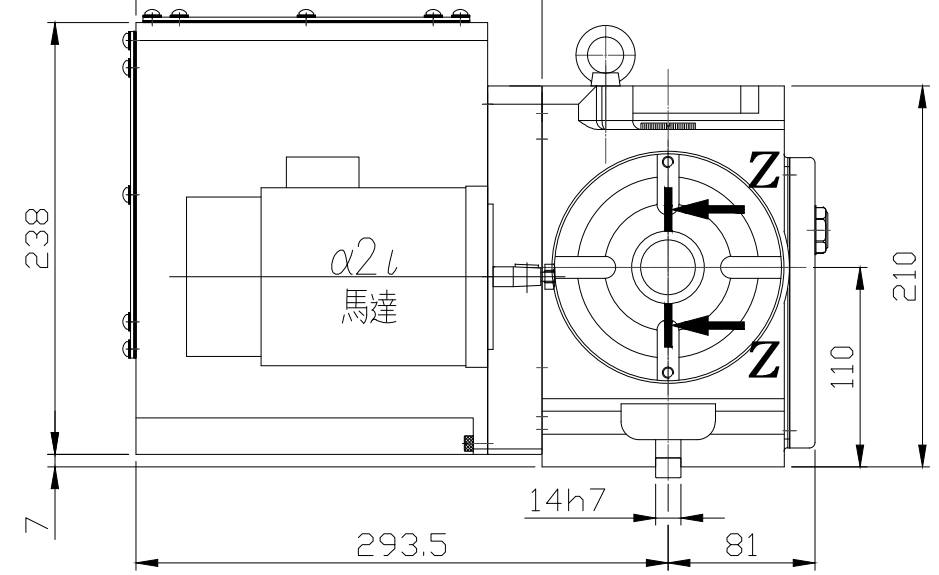
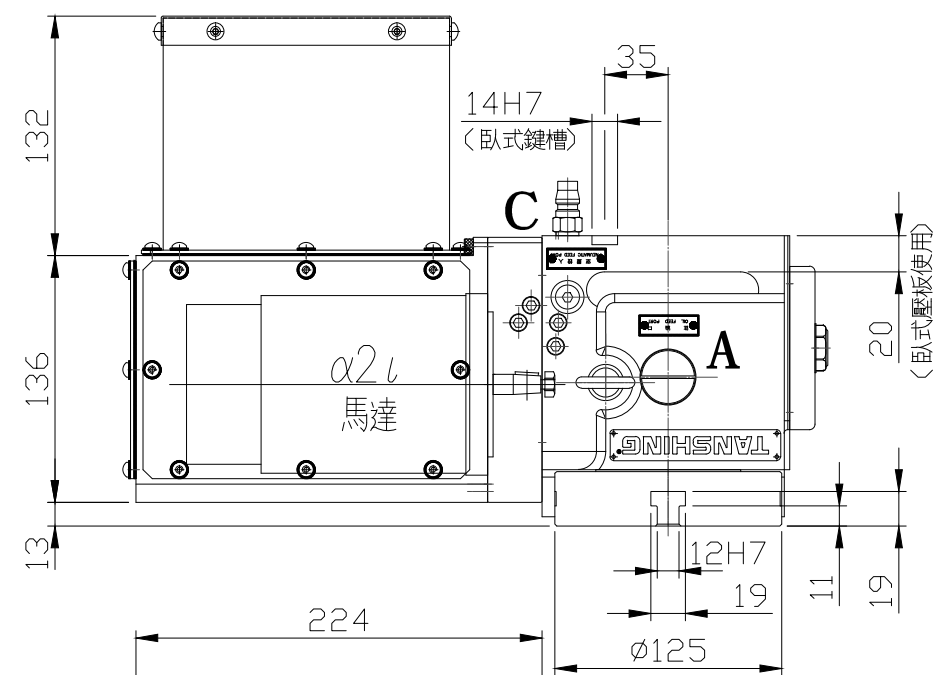


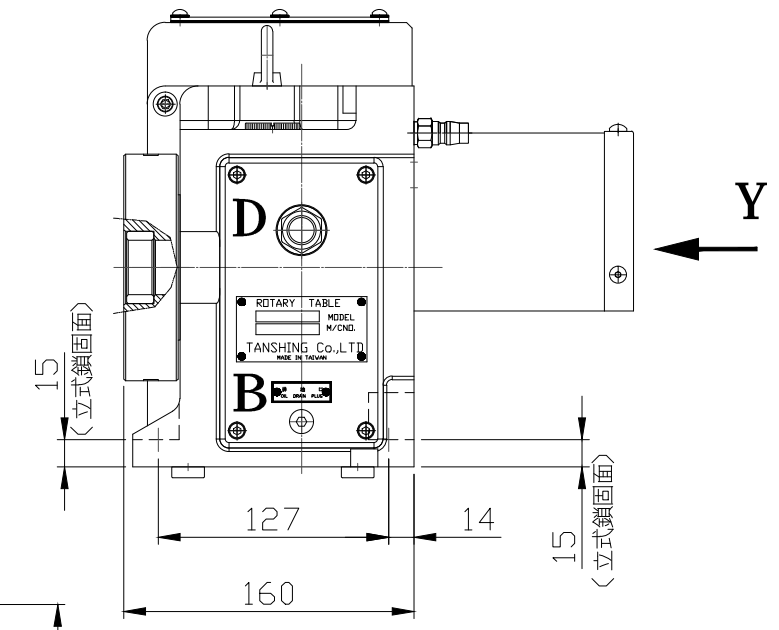
工作台尺寸(mm) Worktable diameter	φ125	
中心高度(mm) Center height	立(V.) 110 臥(H.) 160	
中心孔直徑(mm) Center bore diameter	30H7	
工作台T型槽寬度(mm) Width of T-slot	12H7	
伺服馬達(4000rpm) Servo motor	FANUC	αiF2
減速比 Speed reduction ratio	1:90	
最高轉速(rpm) Table rotation speed	44.4	
最大工件負載(kg) Allowable load capacity	立(V.) 50 臥(H.) 100	
使用壓力(kg/cm ²) Drive pressure	5(Pne.)	
分度精度(sec) Indexing accuracy	40"	
重覆精度(sec) Repeatability	4"	
重量(kg) (不含伺服馬達) Net weight (Does not include a motor)	32	



Z-Z剖視圖(2:1)



Y方向背部視圖



註1: 搭配FANUC伺服馬達 αiF2系列

- A: 注油口
- B: 排油口
- C: 空壓投入口
- D: 油鏡

潭興精工企業有限公司	
承認圖	客戶簽名
確認	日期
煩請確認簽名後回傳. 謝謝!!	

△5				
△4				
△3				
△2				
△1				
編號	更改內容	更改日期	更改者	

設計	林靖哲	日期	2021.02.04	型號	VRNC-A125-L
審查		日期		圖名	外型圖
核准		日期		圖號	VNA125-L_0L
TANSHING 潭興精工企業有限公司				比例	—
				版次	—