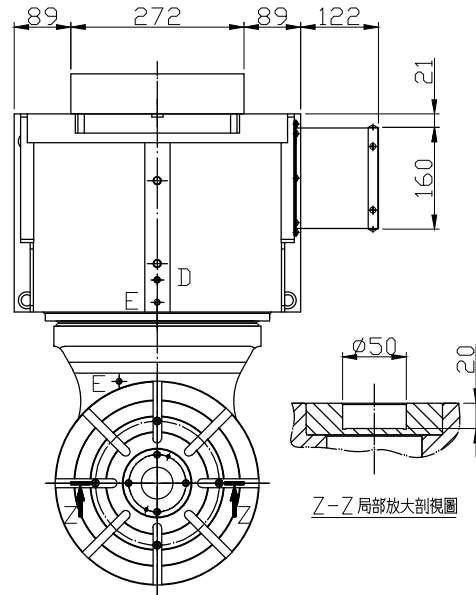
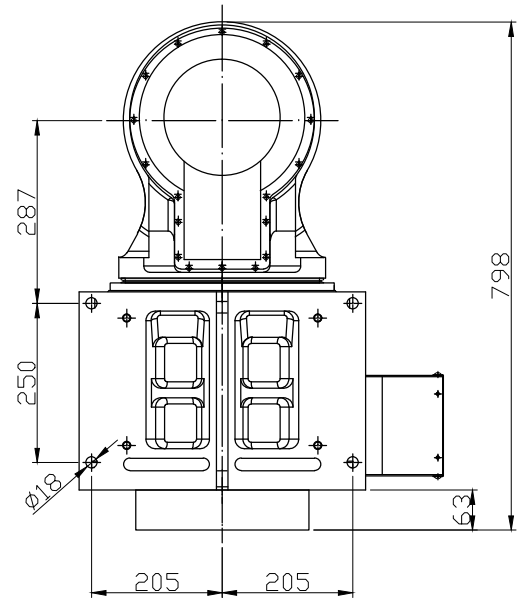


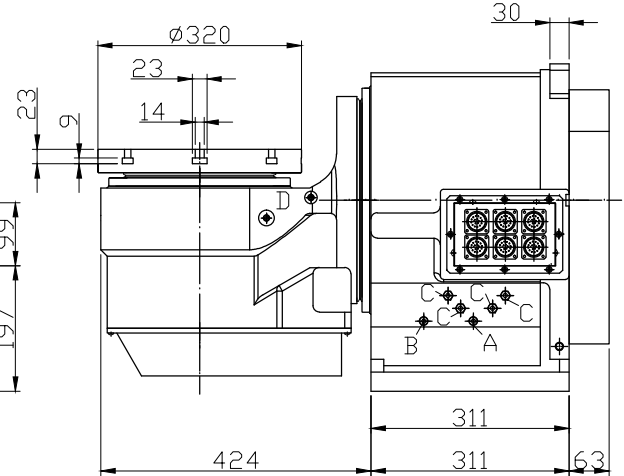
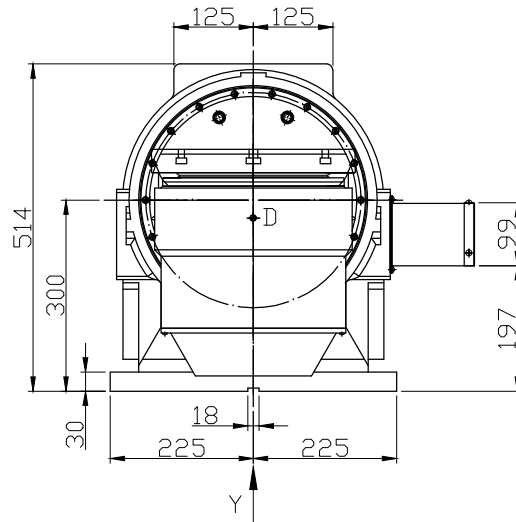
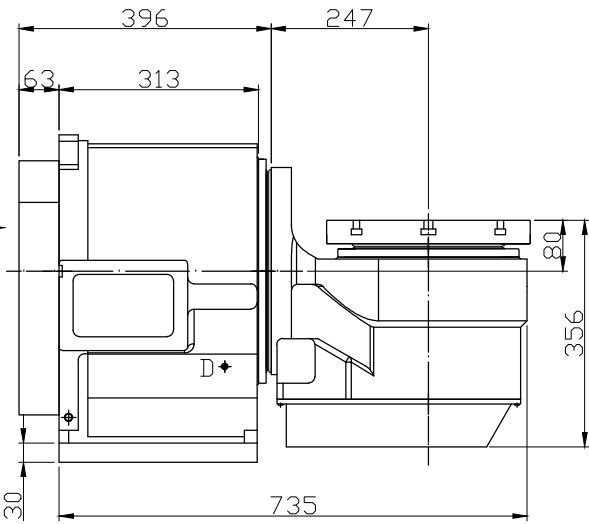
X 矢方向視圖



Z-Z 局部放大剖視圖



Y 矢方向視圖



- A: 旋轉軸煞車投入口
- B: 傾斜軸煞車投入口
- C: 冷卻液出入口
- D: 潤滑油出入口
- E: 煞車排氣口

	旋轉軸	傾斜軸
工作台尺寸	φ320	
中心孔尺寸	φ50H7×20深	
傾斜軸轉角角度	+25°~115°	
容許工件負載	0°(水平)	125kg
	0°~90°(傾斜)	80kg
何種馬達型式	ETEL	
	TMB0210-070/TMB0291-100	
最大輸出扭矩	309N·m	582N·m
連續額定扭矩	167N·m	315N·m
光學尺型式	海濤-RDN,RCN,ECN-200系列	
最小設定單位	0.001°	0.001°
容許轉速	50r.p.m/min	25r.p.m/min
	油壓額定壓力	35kg/cm ²
制車扭力	85kg·m/833N·m	180kg·m/1764N·m
分度精度	15"	30"
重複精度	4"	4"

潭興精工企業有限公司

承認圖
 客戶簽名
 日期
 煩請確認簽名後回傳。謝謝!!

設計	游政誠	日期	2010.03.12
審查	袁世晃	日期	2010.03.12
核准		日期	
修改型號與圖號	TD32_oL>TDA320_oL	2018.12.24	黃美雅
編號	更改內容	更改日期	更改者

設計	游政誠	日期	2010.03.12	型號	TDAT-320
審查	袁世晃	日期	2010.03.12	圖名	外型圖
核准		日期		圖號	TDA320_oL
TANSHING 潭興精工企業有限公司				比例	—
				版次	00