

1

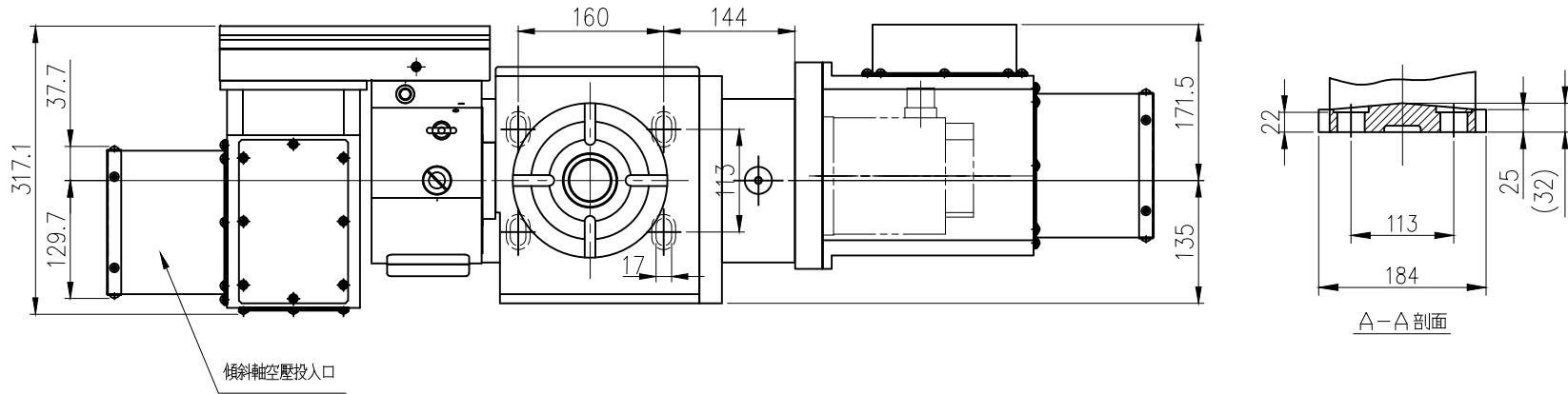
2

3

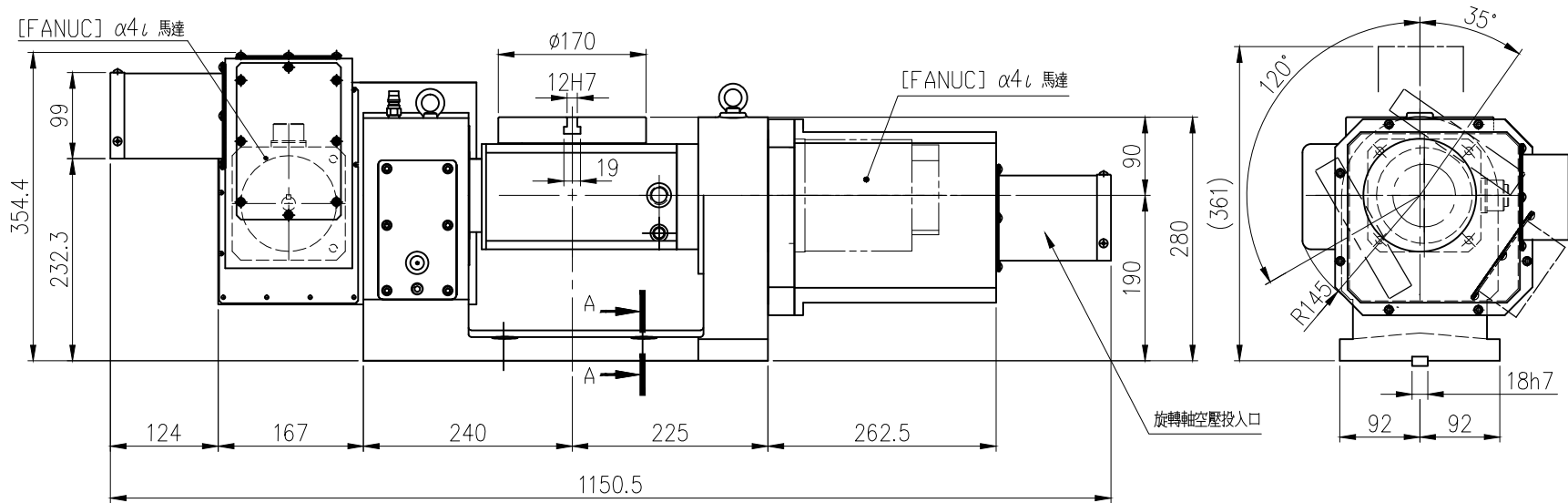
4

5

A



B



C

一字薄型

潭興精工企業有限公司

承認圖 確認	客戶簽名
	日期
	煩請確認簽名後回傳. 謝謝!!

△				設計	梁朝程	日期	2014.02.28	型號	TRNC-170C
△				審查		日期		圖名	外型圖
△				核准		日期		圖號	△TR170C_oL
△	修改機型與圖號: TR17C-o>TR170C_oL	2018.11.16	黃美雅	潭興精工企業有限公司				比例	—
編號	更改內容	更改日期	更改者					版次	—