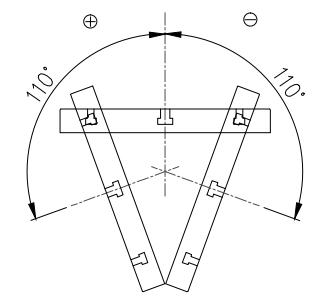
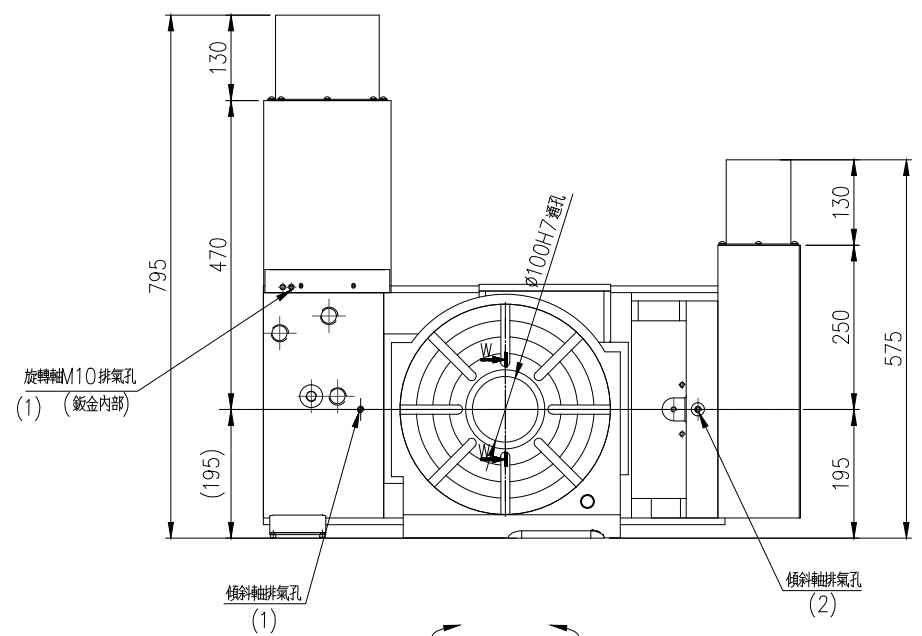


	迴轉軸	傾斜軸
工作台尺寸	φ320mm	
中心孔尺寸	φ100H7/3	
傾斜軸迴轉角度	±110°	
容許工件負載	0° 200kg	
	90° 100kg	
伺服馬達型式	FANUC	
	α8/3000i	α12/3000i
齒數比	1:120	1:360
最小設定單位	0.001°	0.001°
馬達轉數	3000r.p.m/min	3000r.p.m/min
分度盤最大轉數	25r.p.m/min	8.3r.p.m/min
空壓源壓力	6kg/cm ²	6kg/cm ²
容許旋轉扭矩	784N.m/80kgf.m	
分度精度	15"	60"
重複精度	4"	8"

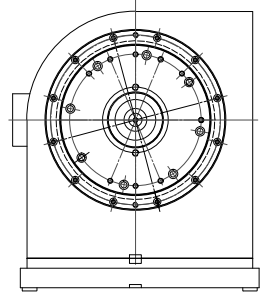
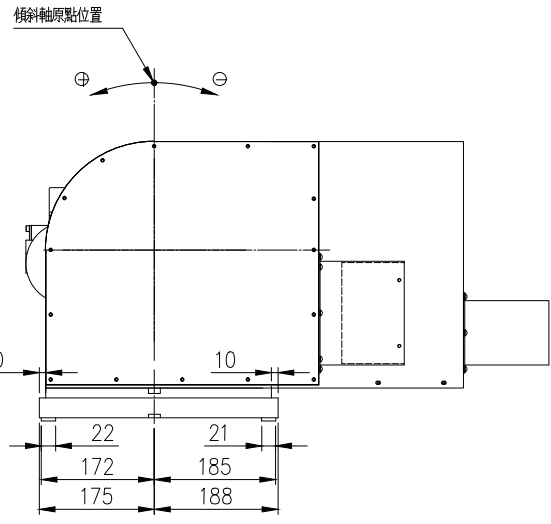
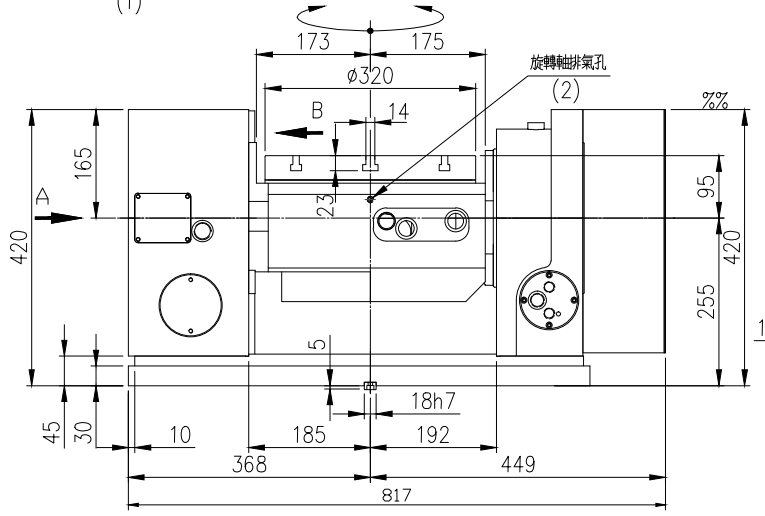
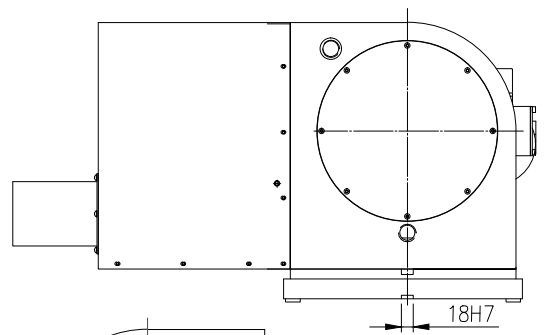
潭興精工企業有限公司

承認圖	客戶簽名
確認	日期

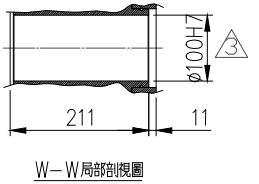
煩請確認簽名後回傳, 謝謝!!



A 矢視圖 工作台旋轉方向



B 矢視圖



W-W 局部剖視圖

設計	Lynn	日期	2006.03.21	型號	TRNC-321
審查		日期		圖名	外型圖
核准		日期		圖號	TR321_oL-01
修改規格表中心孔直徑φ120>φ100	2020.04.13	游政誠			
修正重複精度: 4" > 8"	2017.03.01	黃美雅			
修改規格表中心孔直徑φ100>φ120	2016.11.29	黃美雅			
編號	更改內容	更改日期	更改者	潭興精工企業有限公司	
				比例	版次