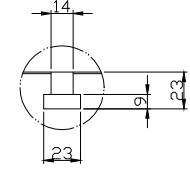
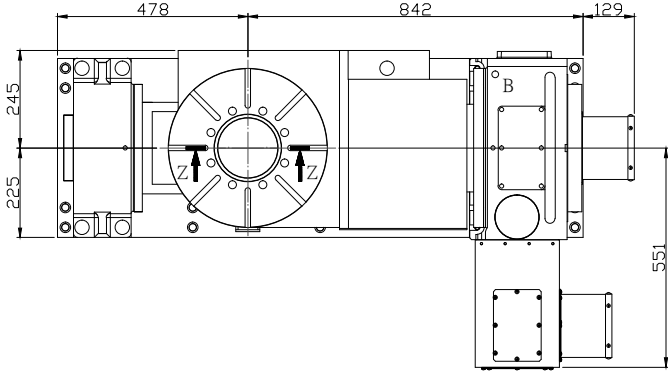
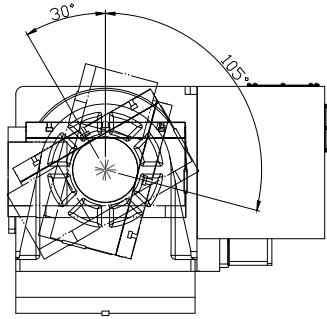
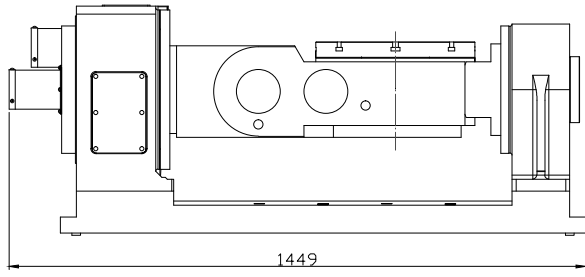
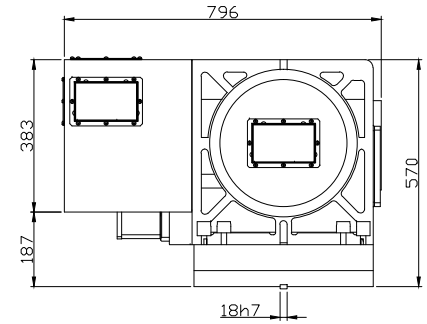
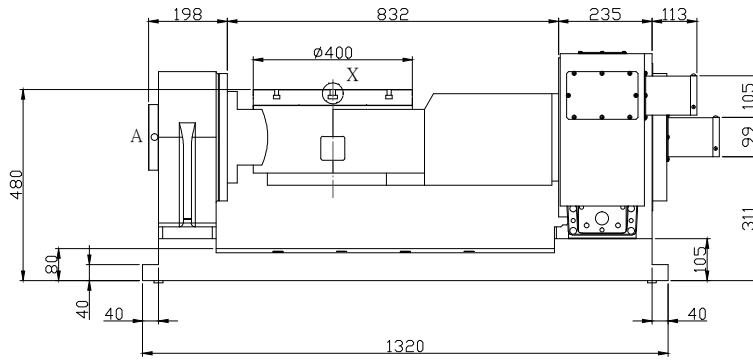
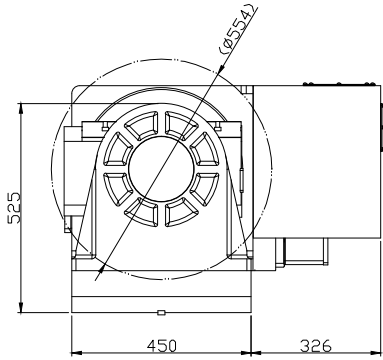


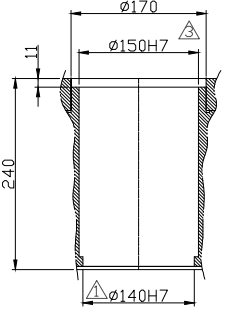
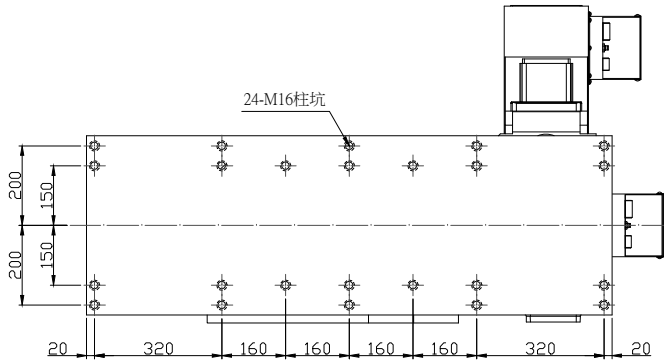
工作台尺寸(mm)	ø400	
Worktable diameter	ø400	
傾斜角度(deg)	-30° ~105°	
Tilting angle	-30° ~105°	
中心孔直徑(mm)	150H7	
Center bore diameter	150H7	
工作台T型槽寬度(mm)	14H7	
Width of T-slot	14H7	
最大工件負載(kg)	0°	300
	0°~90°	150
Allowable load capacity	旋轉軸	傾斜軸
	Rotation	Tilting
伺服馬達(3000rpm)	Fanuc α1F12	Fanuc α1F22
	Servo motor	
減速比	180	180
	Speed reduction ratio	
最高轉速(rpm)	16.6	16.6
	Table rotation speed	
最小設定單位(deg)	0.001°	0.001°
	Minimum input increment	
使用壓力(kg/cm²)	35	35
	Drive pressure	
分度精度(sec)	15	60
	Indexing accuracy	
重複精度(sec)	4	8
	Repeatability	
重量(kg)	911	
Net weight		



X局部放大視圖



Y矢方向背部視圖



Z-Z放大剖視圖

潭興精工企業有限公司	
承認圖	客戶簽名
日期	
確認	煩請確認簽名後回傳. 謝謝!!

A:四軸油壓投入孔
B:五軸油壓投入孔

△			設計	Lynn	日期	94.07.22	型號	TRNC-400
△			審查		日期		圖名	外型圖
△	修正定位孔尺寸	2020.02.17	游政誠		日期		圖號	TR400_oL-01
△	修正重複精度: 4"×8"	2017.03.02	黃美雅		日期			
△	修正Z-Z放大剖視圖: 規格表中心孔ø150>ø170	2016.11.28	黃美雅		日期			
編號	更改內容	更改日期	更改者	潭興精工企業有限公司			比例	版次