

1

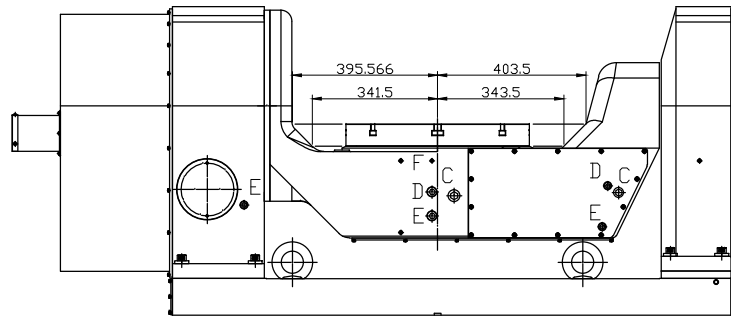
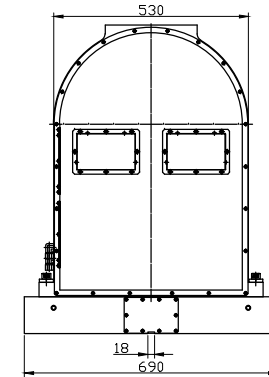
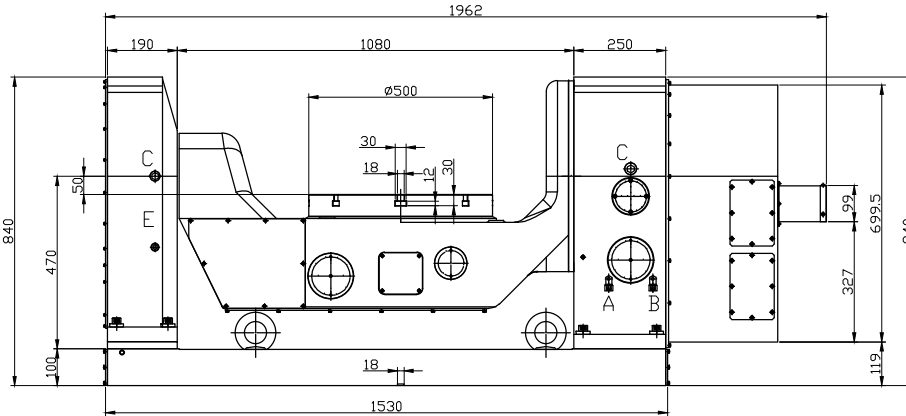
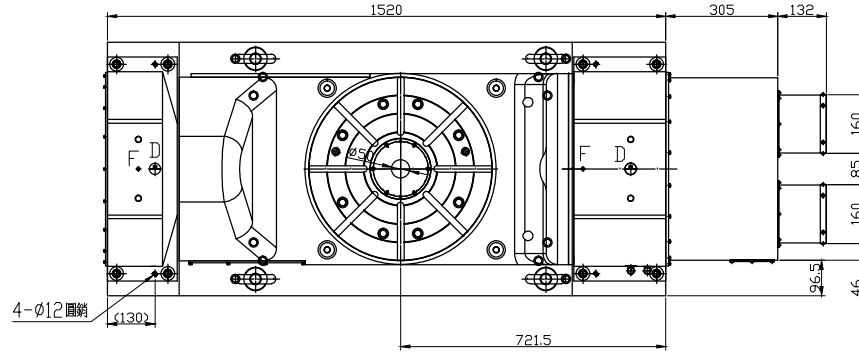
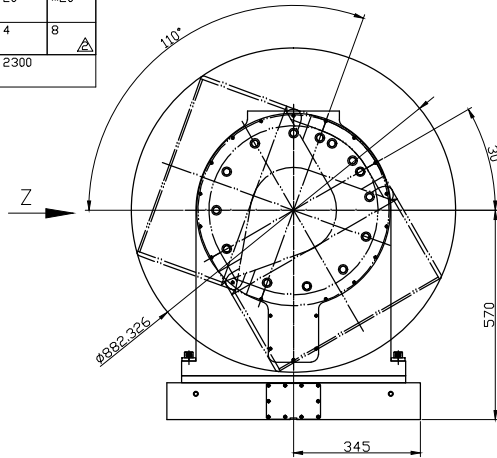
2

3

4

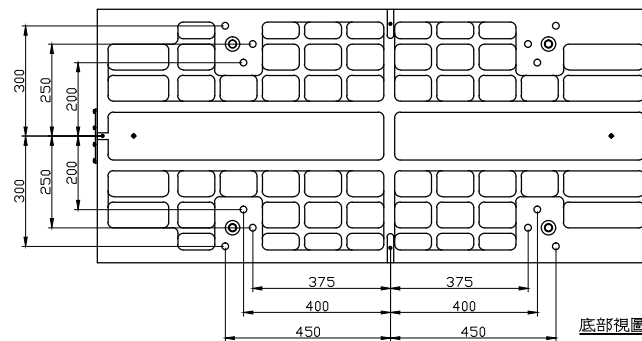
5

工作台面徑(φmm)	Worktable diameter	φ500
傾斜角度(deg)	Tilting angle	-30°~+110°
中心孔直徑(φmm)	Center bore diameter	50H7
工作台T型槽寬度(mm)	Width of T-slot	18H7
最大工件負載(kg)	Allowable load capacity	0° 500 0°~90° 300
旋轉	傾斜	旋轉 Rotation 傾斜 Tilting
伺服馬達(3000rpm)	Servo motor	Fanuc α1F12 Fanuc α1F30
減速比	Speed reduction ratio	120
最高轉速(rpm)	Table rotation speed	25
最小設定單位(deg)	Minimum input increment	0.001°
使用壓力(kg/cm²)	Drive pressure	35
分度精度(sec)	Indexing accuracy	20
重複精度(sec)	Repeatability	4
重量(kg)	Net weight	2300



F: 排氣孔
E: 排油孔
D: 注油孔
C: 油鏡
B: 旋轉軸輸入油孔
A: 傾斜軸輸入油孔

Z方向視圖



底部視圖

潭興精工企業有限公司

承認圖	客戶簽名
日期	
確認	煩請確認簽名後回傳. 謝謝!!

設計	游政誠	日期	09.11.25	型號	TRNC-500A
審查		日期		圖名	外型圖
核准		日期		圖號	TR500A_0L
編號	更改內容	更改日期	更改者	TANSHING 潭興精工企業有限公司	
				比例	
				版次	