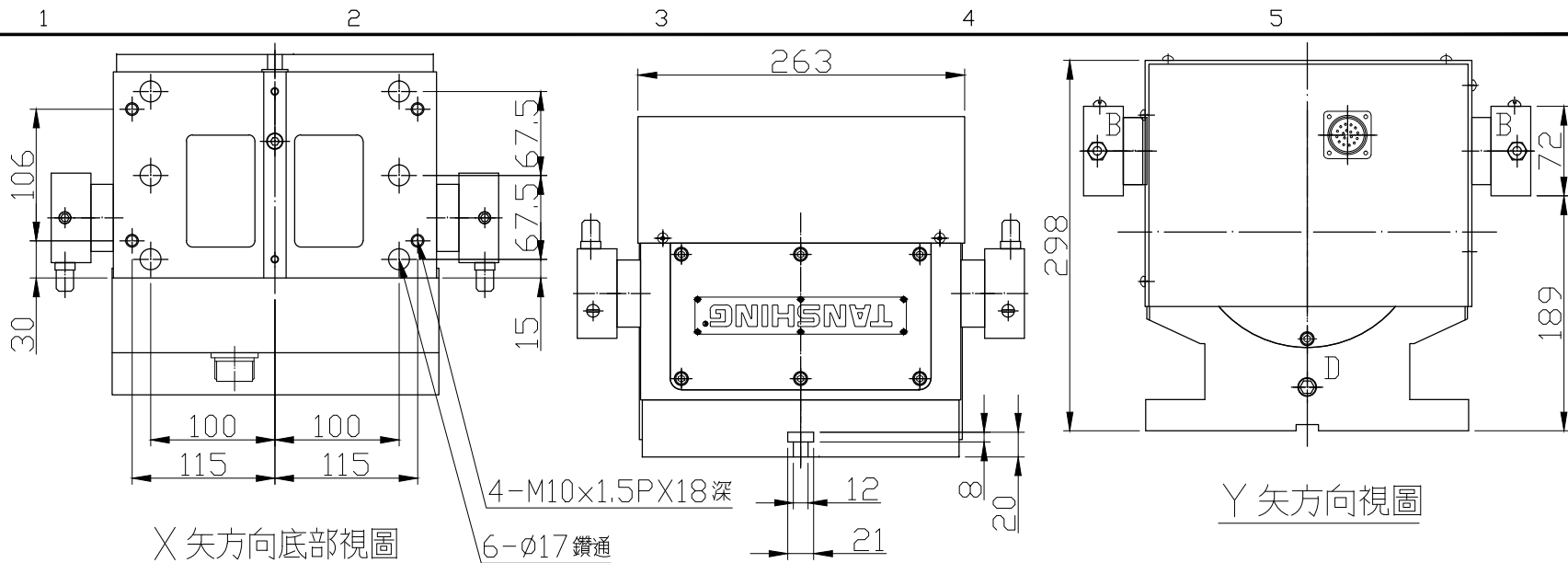


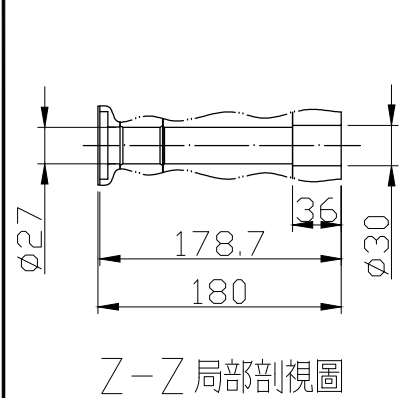
各等分“L”尺寸圖	
標準	
4D	360
6D	360
8D	360
12D	360
24D	360
特殊	
2D	538
3D	418

- A: 鬆開夾緊入油孔  
 B: 左右旋轉入油孔  
 C: 注油孔  
 D: 排油孔  
 E: 油鏡

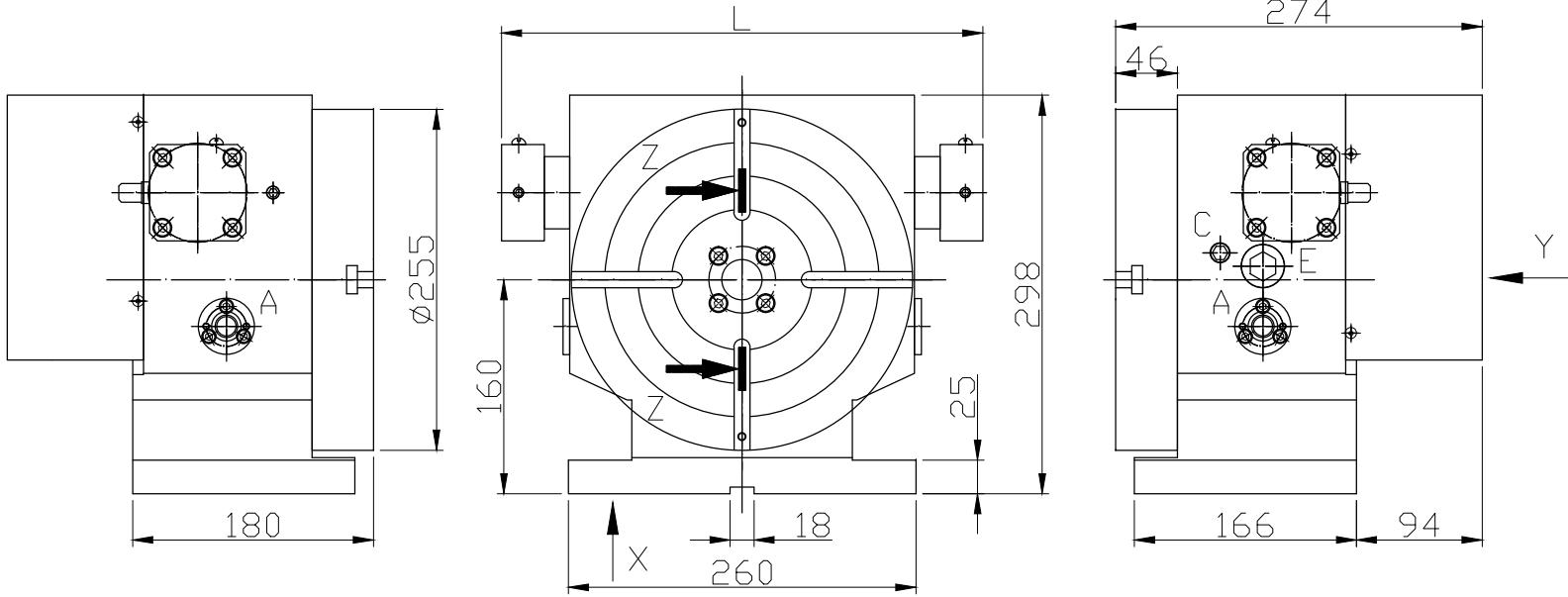


X 矢方向底部視圖

Y 矢方向視圖



Z-Z 局部剖視圖



潭興精工企業有限公司	
承認圖	客戶簽名
確認	日期
煩請確認簽名後回傳, 謝謝!!	

設計	游政誠	日期	2011.06.15	型號	MIHC-255V
審查		日期		圖名	外型圖
核准		日期		圖號	MIHC-255V_oL
編號	MIHC-255V_oL	更改日期	2018.09.25	更改者	黃美雅
更改內容				潭興精工企業有限公司	