

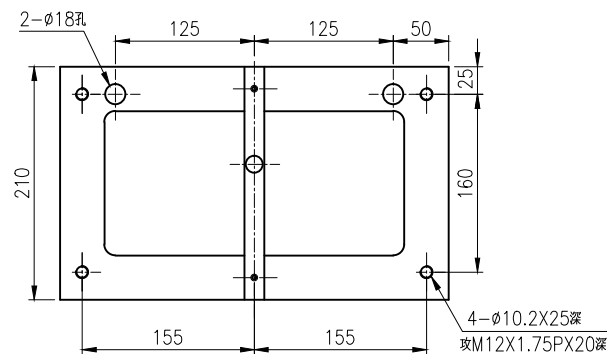
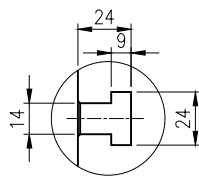
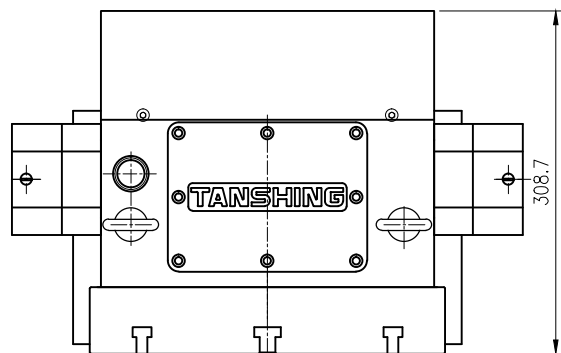
1

2

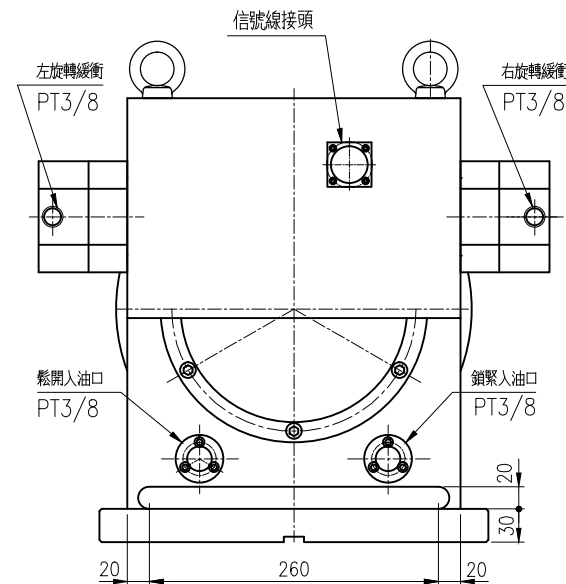
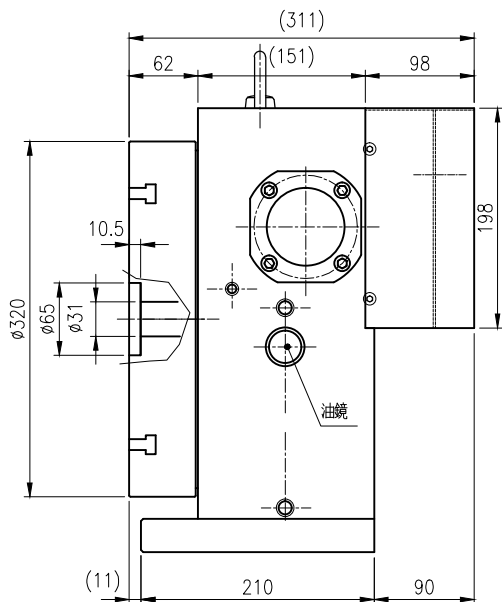
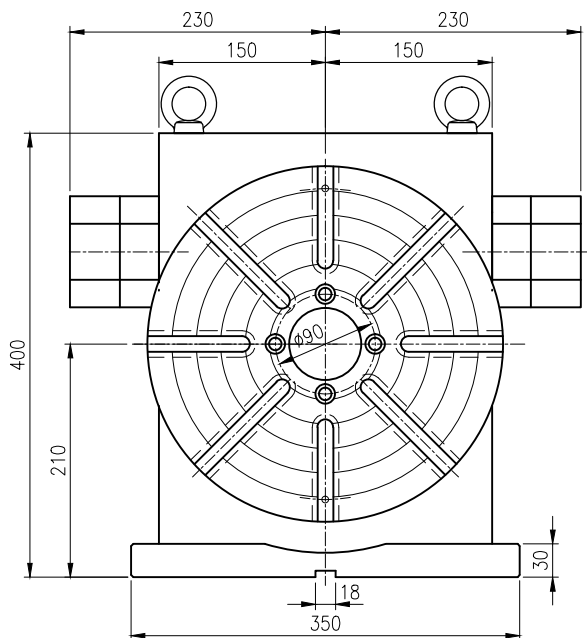
3

4

5



A部詳細



潭興精工企業有限公司

承認圖 確認	客戶簽名
	日期

煩請確認簽名後回傳, 謝謝!!



△				設計	陳秀蓮	日期	2002.07.10	型號	MIHC-320V
△				審查		日期		圖名	外型圖
△				核准		日期		圖號	△ MH320V_oL
△	修改圖	MH320L\MH320V_oL	2018.09.25	黃美雅	潭興精工企業有限公司			比例	—
編號	更改內容	更改日期	更改者	版次				—	