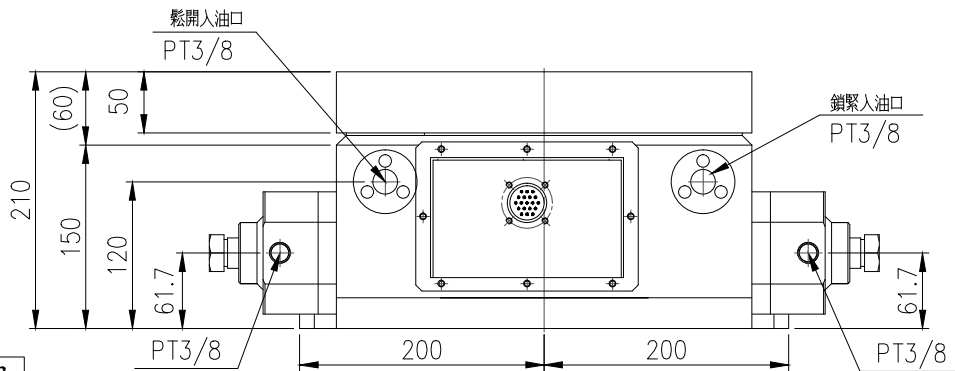
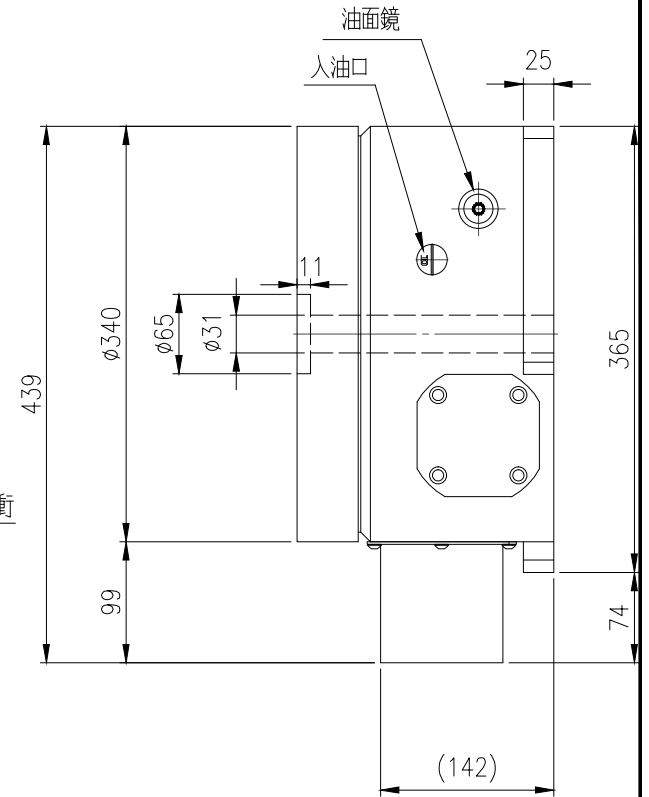
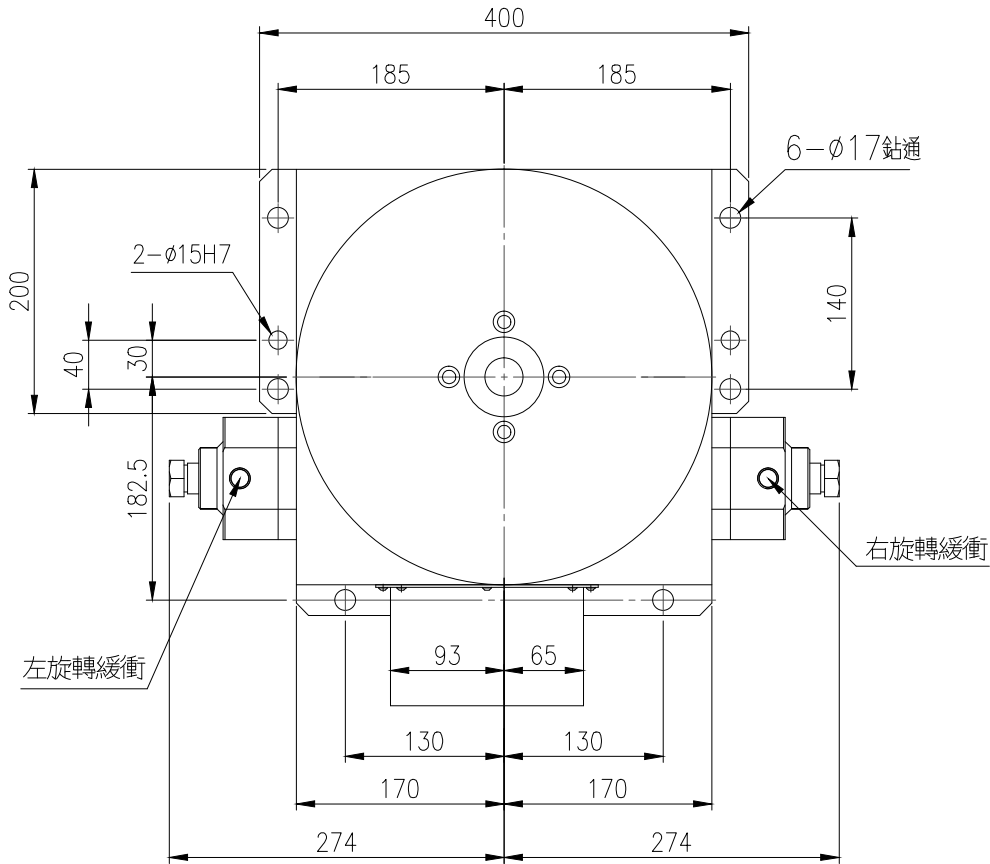


工作台尺寸(mm) Worktable diameter	φ340
總高度(mm) Table height	210
中心孔直徑(mm) Center bore diameter	65H6
工作台T型槽寬度(mm) Width of T-slot	-
等分數 Index numbers	4,6,8,12
最大工件負載(kg) Allowable load capacity	500
使用壓力(kg/cm ²) Drive pressure	35(Hyd.)
分度精度(sec) Indexing accuracy	±5"
重量(kg) Net weight	130



潭興精工企業有限公司

承認圖
客戶簽名
日期
煩請確認簽名後回傳, 謝謝!!

設計	吳政勳	日期	200.08.17	型號	MIHC-340H
審查		日期		圖名	外型圖
核准		日期		圖號	△MH340H_OL
編號	△MH340L/MH340H_OL	更改日期	2018.09.25	更改者	黃美雅
更改內容				潭興精工企業有限公司	比例
				版次	