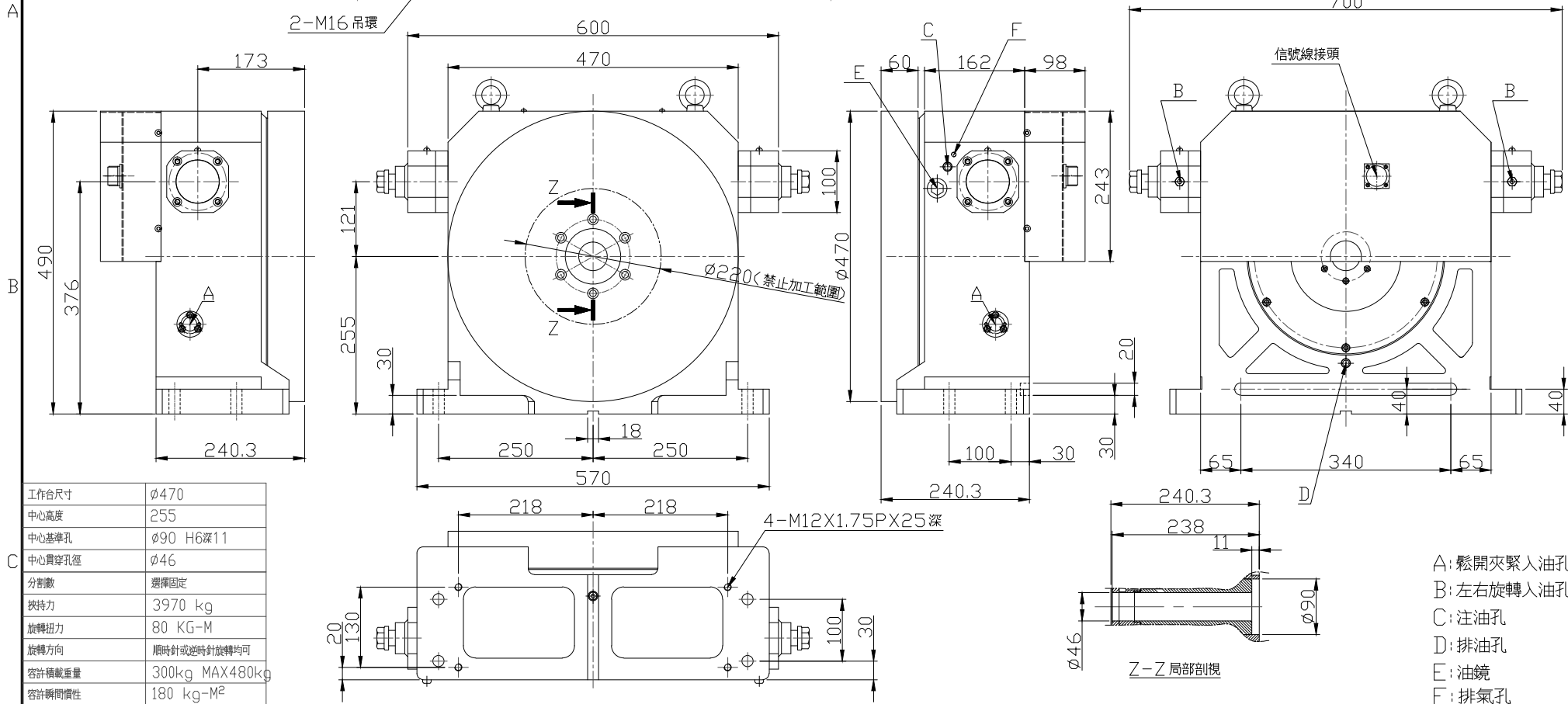


各等分"1"尺寸圖	
標準	
4D	700
6D	700
8D	700
12D	700
24D	700
特殊	
2D	1070
3D	800



工作尺寸	ø470
中心高度	255
中心基準孔	ø90 H6深11
中心貫穿孔徑	ø46
分割數	選擇固定
挾持力	3970 kg
旋轉扭力	80 KG-M
旋轉方向	順時針或逆時針旋轉均可
容許額載重量	300kg MAX480kg
容許瞬間慣性	180 kg-M ²
油壓源壓力	30kg/cm ²
分割精度	±5"
重複精度	±1"
上枱面旋轉超伏	0.02mm
上下平面度	0.02mm
中心孔同心度	ø0.01mm

- A: 鬆開夾緊入油孔
- B: 左右旋轉入油孔
- C: 注油孔
- D: 排油孔
- E: 油鏡
- F: 排氣孔

<table border="1"> <tr><td>△</td><td></td><td></td><td></td><td></td></tr> <tr><td>△</td><td></td><td></td><td></td><td></td></tr> <tr><td>△</td><td></td><td></td><td></td><td></td></tr> <tr><td>△</td><td></td><td></td><td></td><td></td></tr> <tr><td>△</td><td></td><td></td><td></td><td></td></tr> </table>	△					△					△					△					△					一般公差	設計	翁子明	日期	06.01.2012	表面處理		型號	MIHC-470V
	△																																	
	△																																	
	△																																	
	△																																	
△																																		
尺寸範圍公差±	審查		日期		數量	單位	mm																											
	0-4	0.05	核准	日期		材質		圖名	外觀尺寸圖																									
	4-16	0.07																																
	16-65	0.1	潭興精工企業有限公司 比例 1:6 版次 00																															
	65-250	0.2																																
	250-1000	0.3																																
	1000-2000	0.4																																
編號	更改內容	更改日期	更改者	圖號						MH47V0L																								