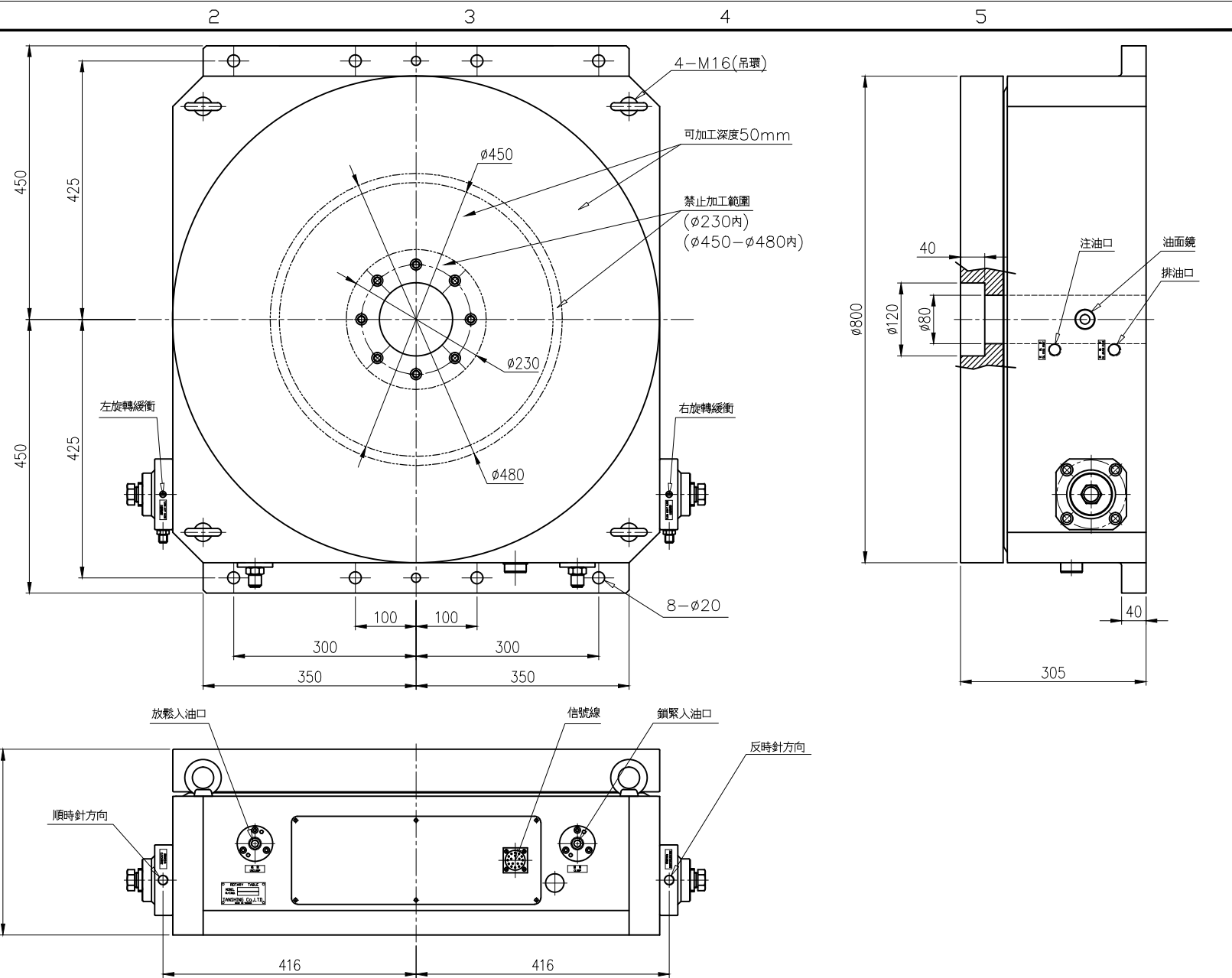


工作尺寸(mm) Worktable diameter	Φ800
總高度(mm) Overall height	305
中心孔直徑(mm) Center bore diameter	120H6
等分數 Index numbers	4D, 6D, 8D, 12D, 24D (任選其一)
最大工件負載(kg) Allowable load capacity	2400
使用壓力(kg/cm ²) Working pressure	35
分度精度(sec) Indexing accuracy	±5
重量(kg) Net weight	1000



潭興精工企業有限公司	
承認	客戶簽名
圖	日期
確認	煩請確認簽名後回傳, 謝謝!!

設計	Jacko	日期	2006.01.23	型號	MIHC-800H
審查		日期		圖名	外型圖
核准		日期		圖號	MH800H_0L
編號	更改內容	更改日期	更改者	潭興精工企業有限公司	
		2018.09.26	黃美雅	比例	—
				版次	—