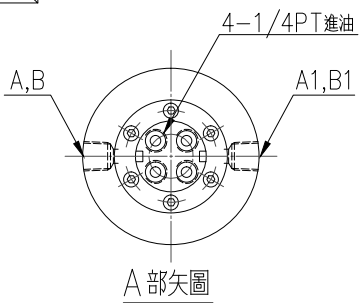
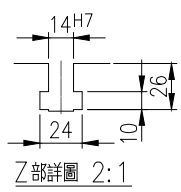


工作台尺寸	700x910
總高度	260
中心基準孔	Ø90H6
中心貫穿孔	Ø41
分割數	2
分割精度	±5秒
迴轉方向	順時鐘方向或反時鐘方向均可
迴轉扭力	80kg-m
最大工件負載	510kg
容許瞬間慣性	180kg.m <sup>2</sup>
夾持力	3970kg
使用壓力	35kg/cm <sup>2</sup>
本體固定方式	臥式專用, 盤面朝上
本機重量(kg)	465kg(含分配器)



P, T1 供油, 分別由A, A1 出油  
 T, P1 供油, 分別由B, B1 出油



△				一般公差		設計	詹宏文	日期	2014.12.29	表面處理		型號	SWT-700x910
				尺寸範圍	公差±								
△				0-4	0.05	核准		日期		材質		圖名	二位式交換工作台
△				4-16	0.07								
△				16-65	0.1	潭興精工企業有限公司				版次	00		
△	增列規格數值	2017.10.19	yuan	65-250	0.3							潭興精工企業有限公司	比例
△	編號	更改內容	更改日期	更改者	1000-2000	0.4					版次	00	