

1

2

3

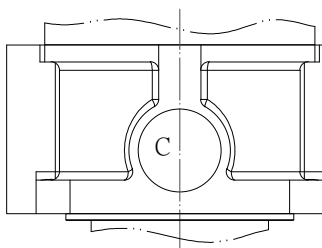
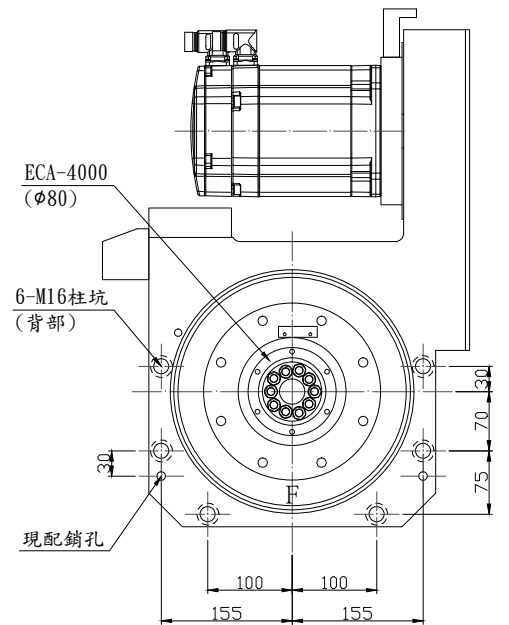
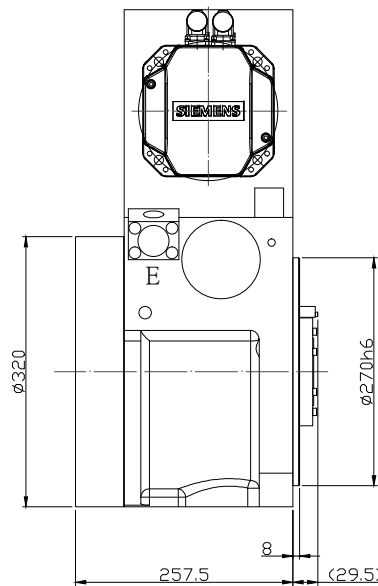
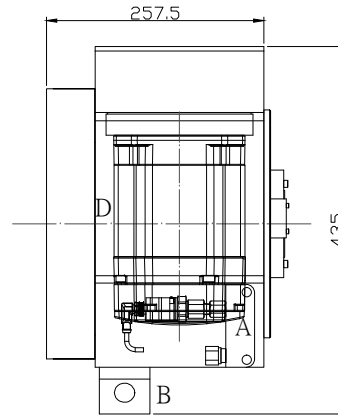
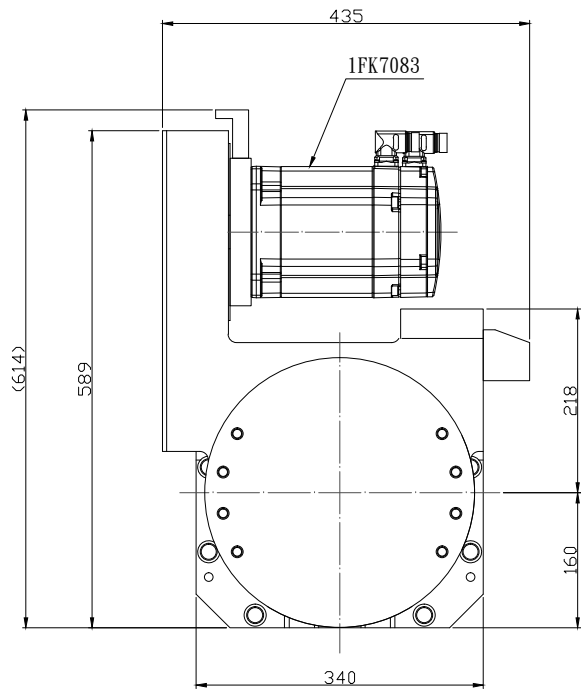
4

5

A

B

C



- A: 油壓投入孔 (Hydr Feed port)
- B: 注油孔 (Oil Feed port)
- C: 排油孔 (Oil drain Plug)
- D: 排氣孔 (Deaeration Plug)
- E: 油鏡 (Oil window)
- F: 分配器投入孔

△				設計	詹宏文	日期	2019.06.18	型號	UHM-40
△				審查		日期		圖名	外型圖
△				核准		日期		圖號	UHM40_0L
△				TANSHING			比例		
△				潭興精工企業有限公司			版次		
編號	更改內容	更改日期	更改者						