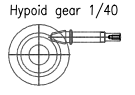
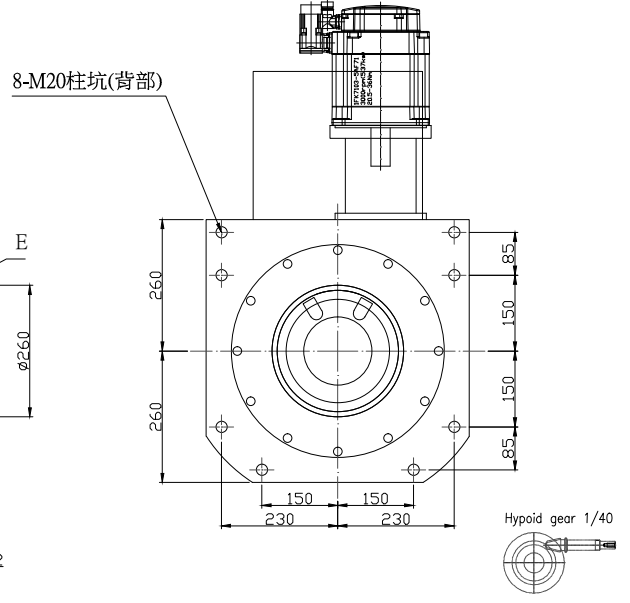
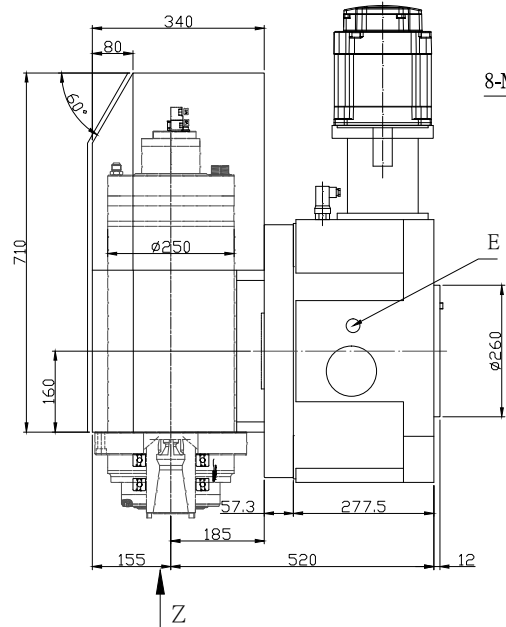
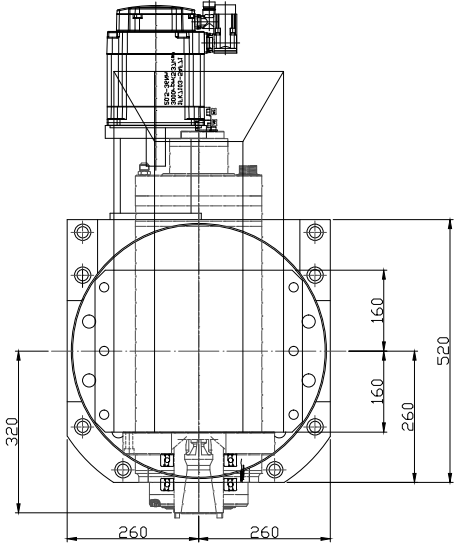
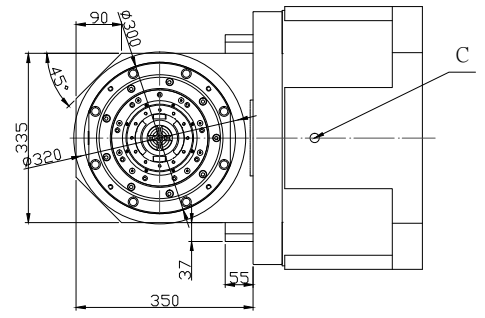
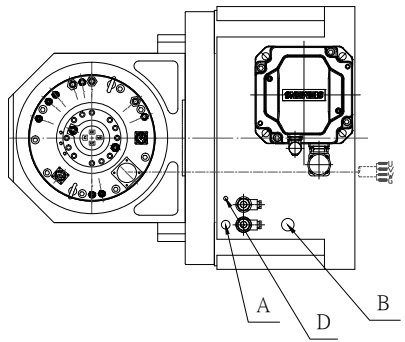
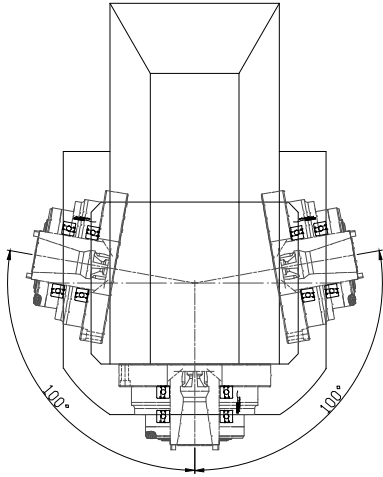


傾斜軸迴轉角度	±120°
容許工件負載	320kg
何種馬達型式	FANUC aiF 12
Encoders 型式	HEIDENHAIN ECA-4000
齒數比	1:40
最小設定單位	0.001°
馬達轉數	3000r.p.m
分度盤最大轉數	50r.p.m
油壓源壓力	35kg/cm
最大制車扭力	250 Kg-M
分度精度	-
重複精度	-
淨重	400kg(不含馬達)



A
B
C

潭興精工企業有限公司	
承認圖	客戶簽名
確認	日期
	煩請確認簽名後回傳, 謝謝!!

- A:煞車投入孔
- B:注油孔
- C:排油孔
- D:排氣孔
- E:油鏡

設計	游政誠	日期	2014.02.06	型號	UHP-50
審查	袁世晃	日期	2014.02.06	圖名	外型圖
核准		日期		圖號	UHP500L
TANSHING 潭興精工企業有限公司				比例	—
編號	更改內容	更改日期	更改者	版次	00