

1

2

3

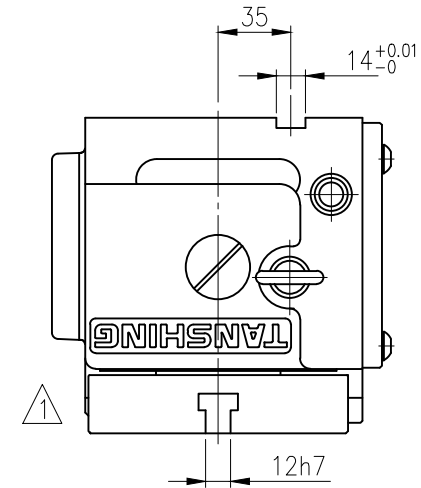
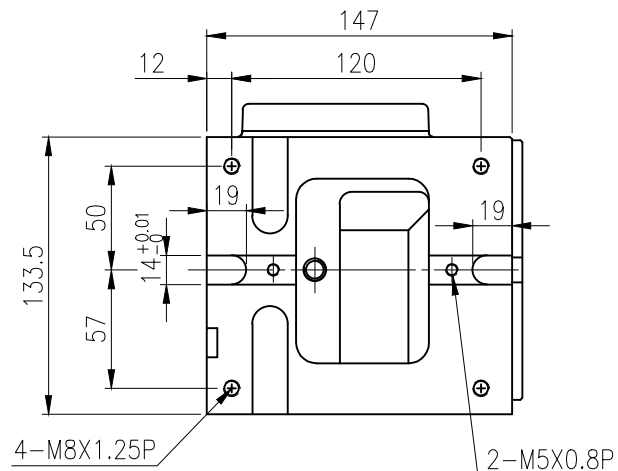
4

5

A

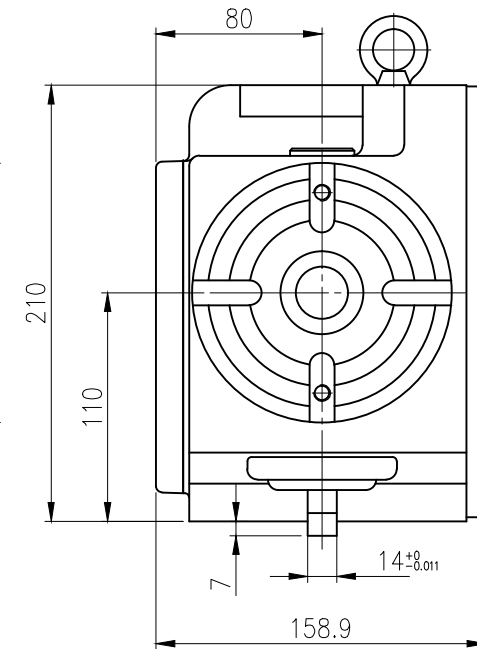
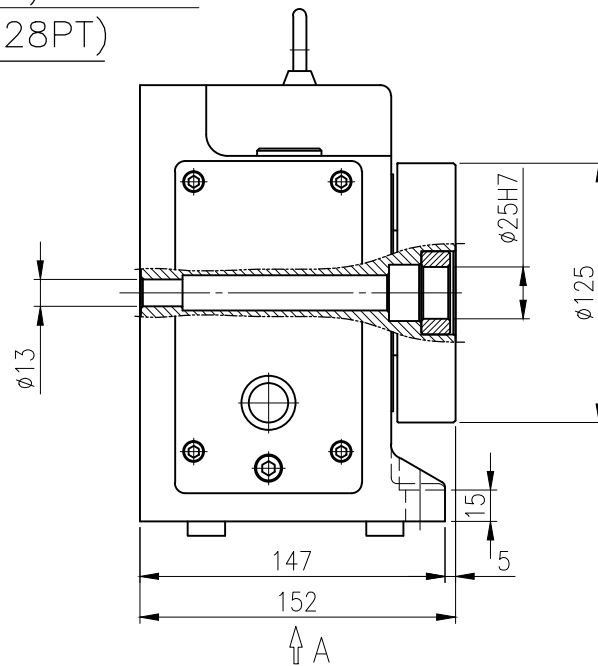
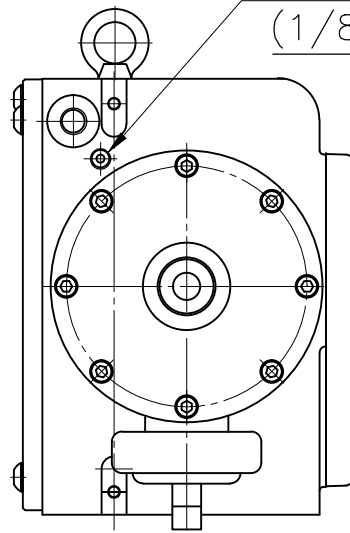
B

C



△ A部詳細

和第四軸 (本體) 刹車空壓串聯  
(1/8-28PT)



△				一般公差	設計	ASAM	日期	89.01.16	表面處理		型號	RTS-125	
△				尺寸範圍公差±	審查		日期		數量.單位	1	mm		
△				0-4	0.05				材質		圖名	圓盤尾座外型圖	
△				4-16	0.07	核准	日期				圖號	RTS125_oL	
△				16-65	0.1								
△	增加上視圖, 下視圖	2014.05.23	詹宏文	65-250	0.2	TANSING 潭興精工企業有限公司			比例	—			
△	更改內容	更改日期	更改者	250-1000	0.3				版次	—			
△				1000-2000	0.4								