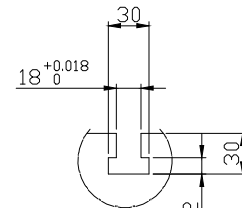
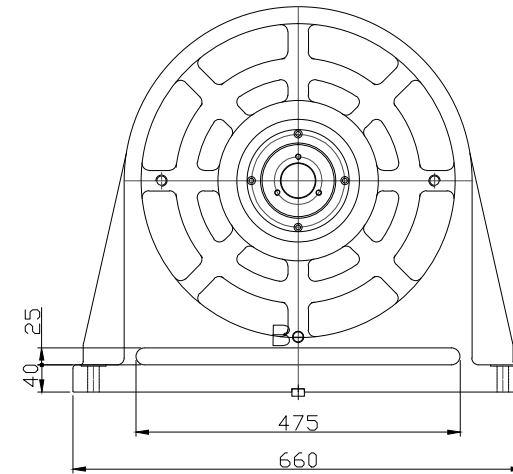
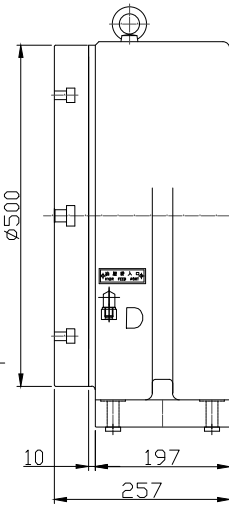
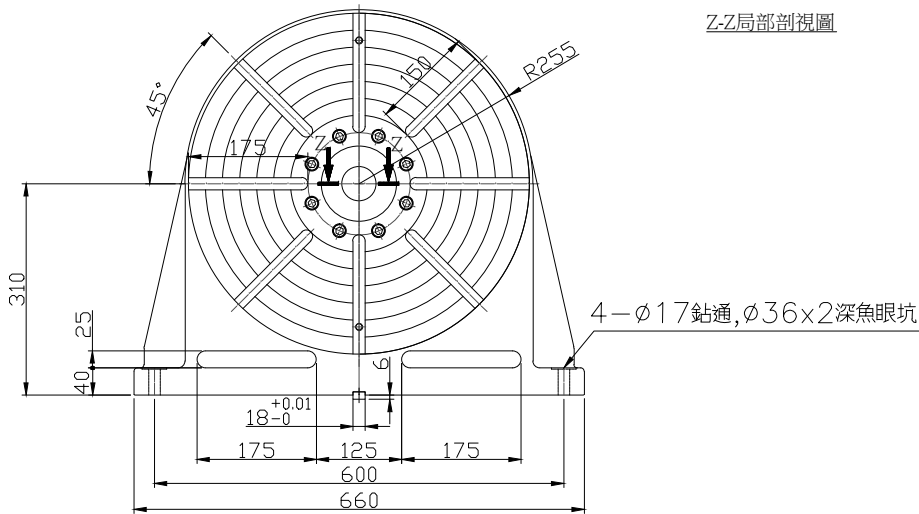
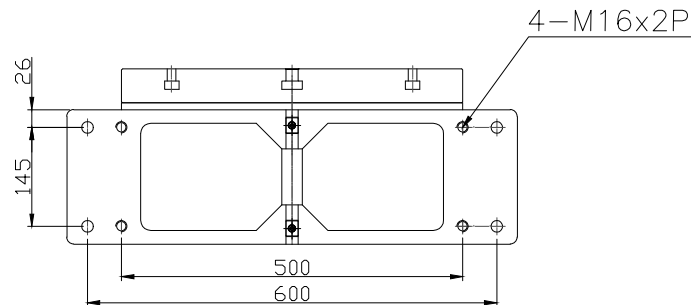


Z-Z局部剖視圖



T型槽詳圖(比例2:1)



(配合 MRHC\MINC系列時,需加延遲閥)

- A: 注油口
- B: 排油口
- C: 排氣口
- D: 油壓投入口

△ △ △ △ △	一般公差	設計	日期	表面處理	數量	1	A3	型號	RTS-500A		
	尺寸範圍	公差±	繪圖	梁朝程						日期	24.09.2010
	0-4	0.05	審核		日期		材質		圖名	圓盤尾座外型圖	
	4-16	0.07	潭興精工企業有限公司							圖號	RTS500A-0L
	16-65	0.1									
65-250	0.2	比例	1:1	單位	mm						
250-1000	0.3	編號	更改內容	更改日期	更改者						
1000-2000	0.4										