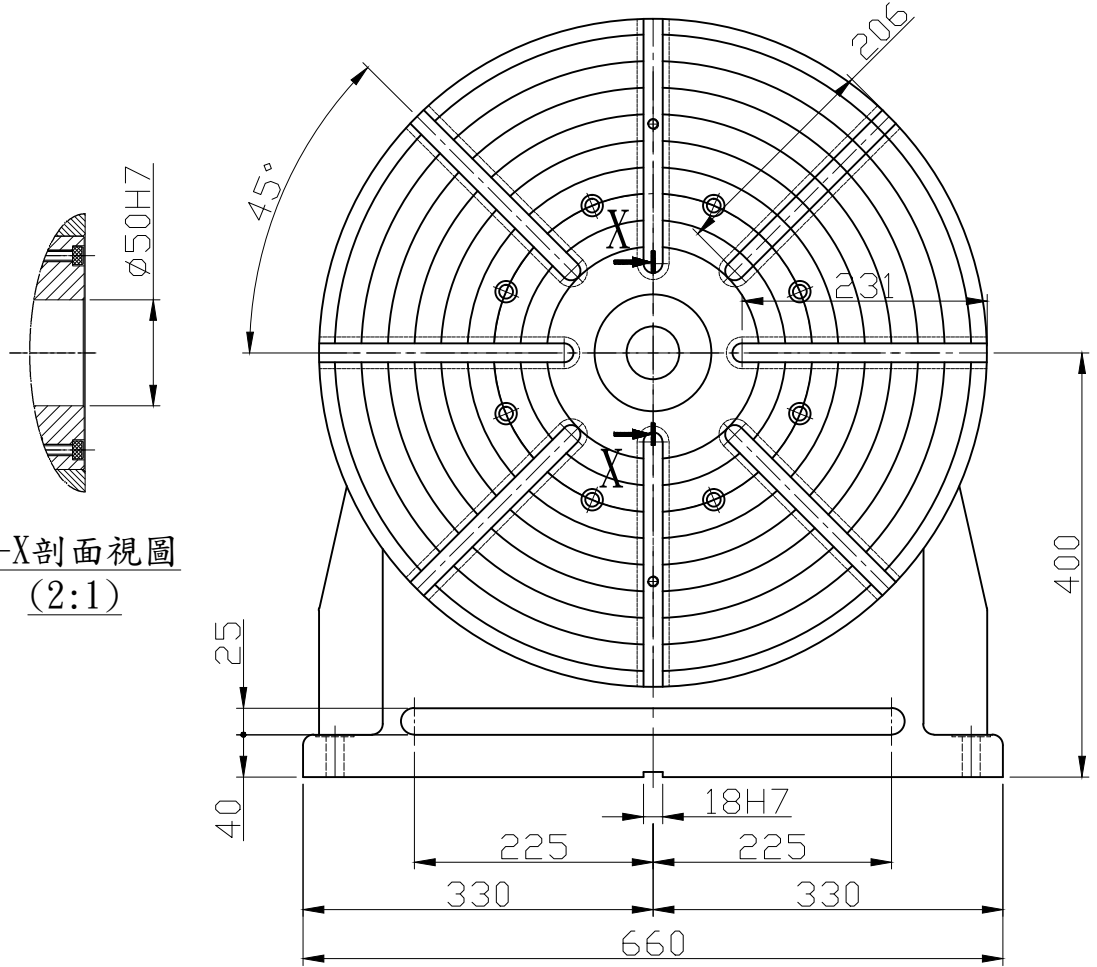
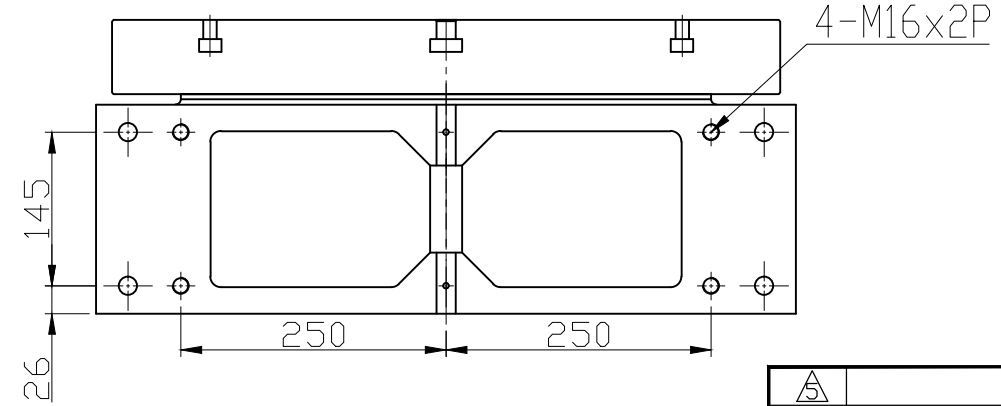
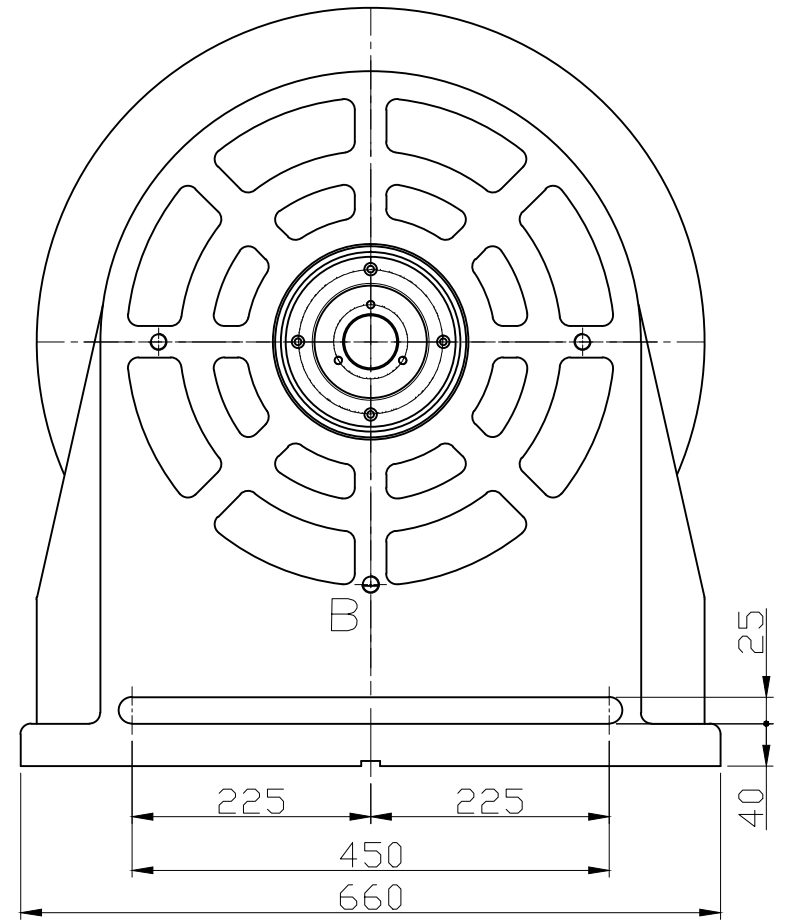
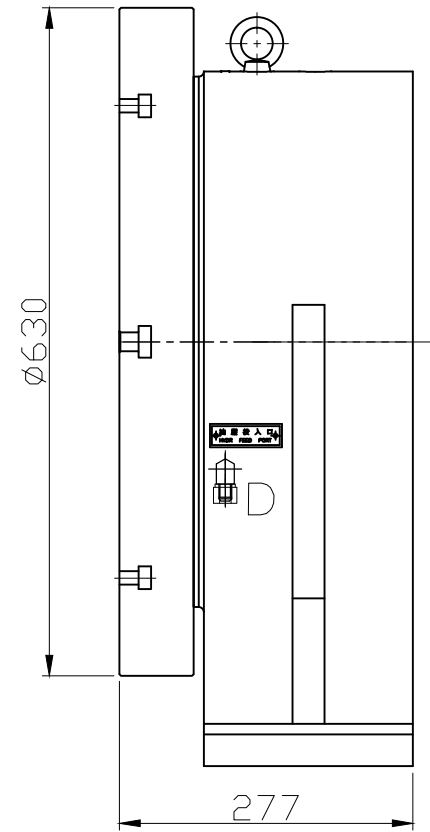
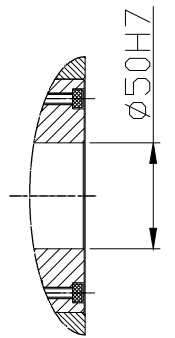


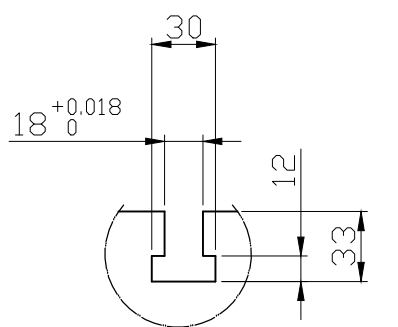
4- $\phi 17$ 鑽通, $\phi 36 \times 2$ 深魚眼坑



X-X剖面視圖
(2:1)



4-M16x2P



T型槽詳圖(比例2:1)

- A: 注油口
- B: 排油口
- C: 排氣口
- D: 油壓投入口

(配合 MIHC\MINC 系列時,需加延遲閥)

△5				設計	梁朝程	日期	19.07.2012	型號	RTS-630A
△4				審查		日期		圖名	外型圖
△3				核准		日期		圖號	RTS630A_0L
△2				TANSHING 潭興精工企業有限公司			比例		
△1							編號	更改內容	更改日期